

VAIA Batería de dos orificios para bañera para montaje exento con juego de ducha de mano - Champagne (Oro 22k)

VAIA

25 943 809



- Caño de salida: Aireador redondo
 - Caudal máx. 24,6 l/min con 3 bares de presión hidráulica
 - Ducha de mano: COMPACT RAIN, caudal máx. 6,8 l/min (a 3 bares)
 - Ducha de mano de chorro normal con sistema antical
 - Saliente 221 mm
 - Caño giratorio 360°
 - Inversor giratorio Bañera/Ducha
 - Altura total 920 mm
 - Altura tubos verticales 628 mm
 - Altura hasta el aireador 816 mm
 - Rosetas corredizas Ø 100 mm
 - Calibración 150 mm
 - Flexo metálico 1250mm con bloqueo de giro integrado
 - Soporte de ducha deslizante en el tubo vertical derecho
- Protección contra reflujo.**

Protección contra reflujo.

	Champagne (Oro 22k)	25 943 809-47
	Cromo	25 943 809-00
	Platino cepillado	25 943 809-06
	Platino	25 943 809-08
	Dark Chrome	25 943 809-19
	Latón cepillado (Oro 23k)	25 943 809-28
	Bronce cepillado	25 943 809-42
	Champagne cepillado (Oro 22k)	25 943 809-46
	Dark Platinum cepillado	25 943 809-99

Complementos necesarios



- Fijación al suelo empotrada - 35 944 970 90**
- Profundidad de montaje máx. 160 mm
 - Profundidad de montaje mín. 80 mm

VAIA Batería de dos orificios para bañera para montaje exento con juego de ducha de mano - Champagne (Oro 22k)

VAIA

25 943 809
mm [inches]

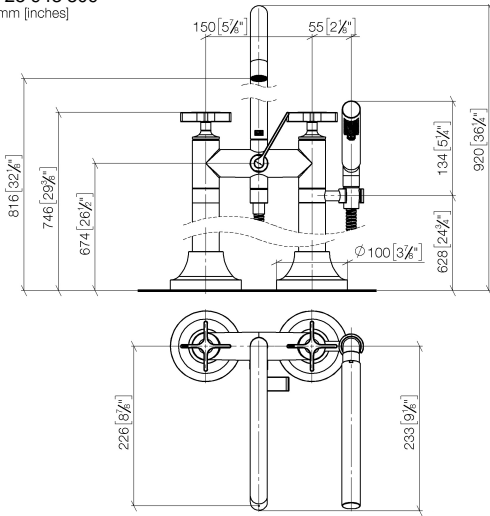
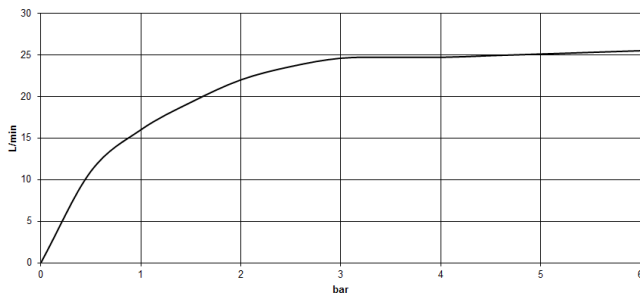


Diagrama de flujo



Códigos y Estándares

DIN 4109

EN 1717

ISO 3822

Scottish Water
Byelaws

UK Water Supply
Regulations

Ü-Zeichen



VAIA Batería de dos orificios para bañera para montaje exento con juego de ducha de mano - Champagne (Oro 22k)

VAIA

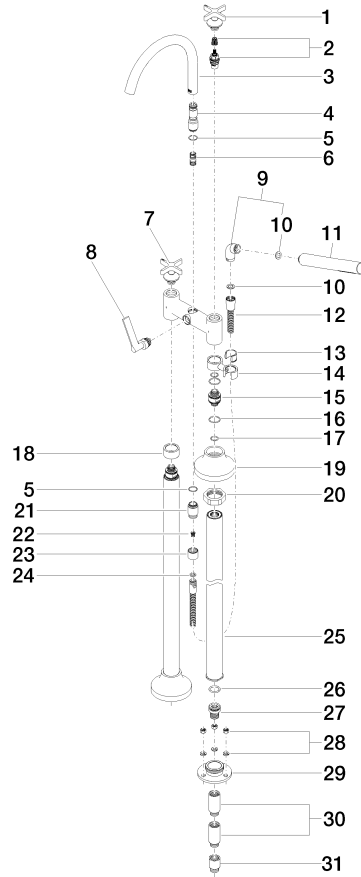
25 943 809
Certificado

Belgauqa_22_276_2 LGA_29

WRAS_240502

25 943 809

Versión del producto de 5/27/2021





VAIA Batería de dos orificios para bañera para montaje exento con juego de ducha de mano - Champagne (Oro 22k)

VAIA

25 943 809

Lista de piezas de recambios

Versión del producto de 5/27/2021