

TARA Batería de dos orificios para bañera para montaje exento con juego de ducha de mano - Champagne (Oro 22k)

TARA

25 943 892



- Saliente 220 mm
  - Caño giratorio 180°
  - Ducha de mano: COMPACT RAIN, caudal máx. 6,8 l/min (a 3 bares)
  - Caño de salida: Aireador redondo
  - Ducha de mano de chorro normal con sistema antical
  - Inversor giratorio Bañera/Ducha
  - Altura total 920 mm
  - Altura tubos verticales 628 mm
  - Altura hasta el aireador 765 mm
  - Rosetas corredizas Ø 90 mm
  - Calibración 150 mm
  - Flexo metálico 1250mm con bloqueo de giro integrado
  - Soporte de ducha deslizante en el tubo vertical derecho
  - Caudal máx. 22 l/min con 3 bares de presión hidráulica
- Protección contra reflujo.**

Protección contra reflujo.

	Champagne (Oro 22k)	25 943 892-47
	Cromo	25 943 892-00
	Platino cepillado	25 943 892-06
	Platino	25 943 892-08
	Dark Chrome	25 943 892-19
	Latón cepillado (Oro 23k)	25 943 892-28
	Negro mate	25 943 892-33
	Bronce cepillado	25 943 892-42
	Champagne cepillado (Oro 22k)	25 943 892-46
	Cromo cepillado	25 943 892-93
	Dark Platinum cepillado	25 943 892-99

Complementos necesarios



- Fijación al suelo empotrada -** 35 944 970 90
- Profundidad de montaje máx. 160 mm
  - Profundidad de montaje mín. 80 mm





TARA Batería de dos orificios para bañera para montaje exento con juego de ducha de mano - Champagne (Oro 22k)

---

TARA

25 943 892

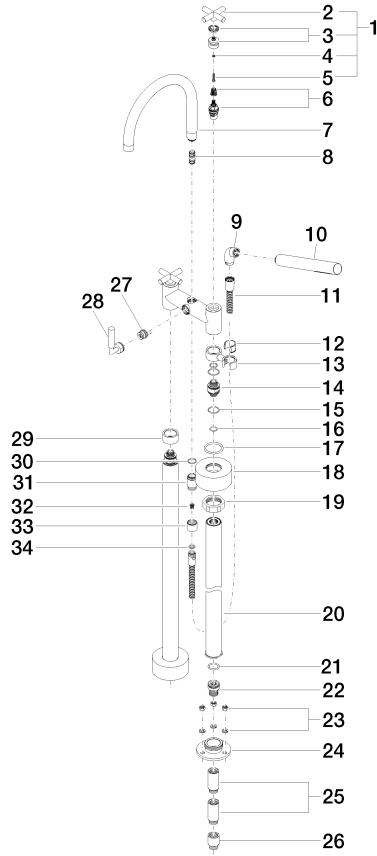
Certificado

---

WRAS\_2212

25 943 892

Versión del producto de 5/27/2021





TARA Batería de dos orificios para bañera para montaje exento con juego de ducha de mano - Champagne (Oro 22k)

TARA

25 943 892

## Lista de piezas de recambios

Versión del producto de 5/27/2021

N°	Número de artículo	Denominación	Cantidad de montaje	Plazo de entrega
	90 20 89 010 10-47	manilla	63	30