

TARA Batería de dos orificios para bañera para montaje exento con juego de ducha de mano - Cromo cepillado

TARA

25 943 892



- Saliente 220 mm
- Caño giratorio 180°
- Ducha de mano: COMPACT RAIN, caudal máx. 6,8 l/min (a 3 bares)
- Caño de salida: Aireador redondo
- Ducha de mano de chorro normal con sistema antical
- Inversor giratorio Bañera/Ducha
- Altura total 920 mm
- Altura tubos verticales 628 mm
- Altura hasta el aireador 765 mm
- Rosetas corredizas Ø 90 mm
- Calibración 150 mm
- Flexo metálico 1250mm con bloqueo de giro integrado
- Soporte de ducha deslizante en el tubo vertical derecho
- Caudal máx. 22 l/min con 3 bares de presión hidráulica

Protección contra reflujo.

	Cromo cepillado	25 943 892-93
	Cromo	25 943 892-00
	Platino cepillado	25 943 892-06
	Platino	25 943 892-08
	Dark Chrome	25 943 892-19
	Latón cepillado (Oro 23k)	25 943 892-28
	Negro mate	25 943 892-33
	Bronce cepillado	25 943 892-42
	Champagne cepillado (Oro 22k)	25 943 892-46
	Champagne (Oro 22k)	25 943 892-47
	Dark Platinum cepillado	25 943 892-99

TARA Batería de dos orificios para bañera para montaje exento con juego de ducha de mano - Cromo cepillado

TARA

25 943 892
mm [inches]

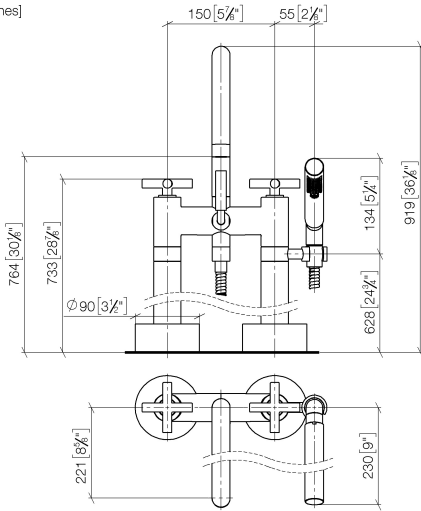
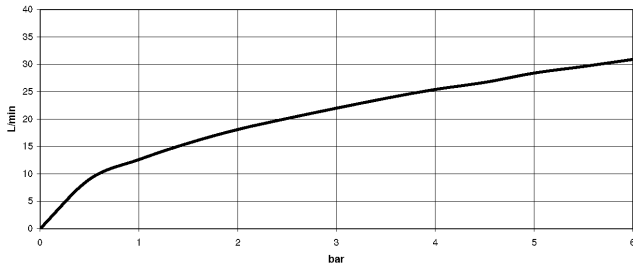


Diagrama de flujo



Códigos y Estándares

ASME A112.18.1	cUPC	DIN 4109	EN 1717
ISO 3822	Scottish Water Byelaws	UK Water Supply Regulations	Ü-Zeichen



TARA Batería de dos orificios para bañera para montaje exento con juego de ducha de mano - Cromo cepillado

TARA

25 943 892

Certificado

IAPMO_4976

Belgaqua_21-033-2 LGA_18

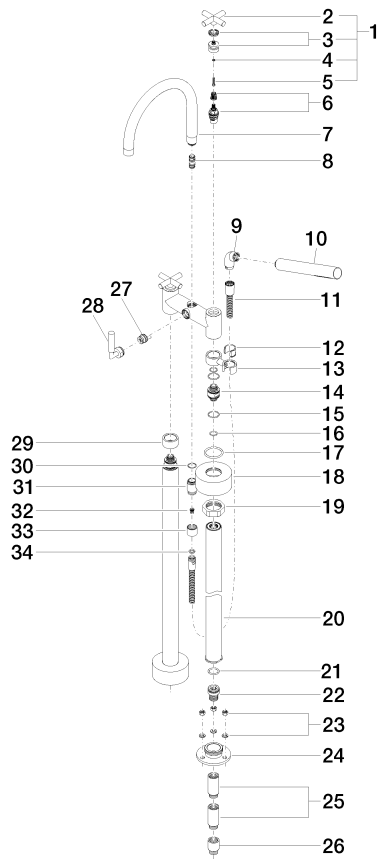
WRAS_2212

25 943 892

Versión del producto hasta 5/27/2021

Versión del producto de 5/27/2021

Piezas para otros acabados pueden encontrarse aquí: Cromo





TARA Batería de dos orificios para bañera para montaje exento con juego de ducha de mano - Cromo cepillado

TARA

25 943 892

Lista de piezas de recambios

Versión del producto hasta 5/27/2021

Versión del producto de 5/27/2021

N°	Número de artículo	Denominación	Cantidad de montaje	Plazo de entrega
	90 20 89 010 10-93	manilla	63	20