

26 413 360



- Barra a pared con soporte deslizante
- Diámetro de tubo 18 mm
- Roseta Ø 60 mm
- Calibración 850 mm
- Flexo metálico 1750mm con bloqueo de giro integrado
- Conexión para flexo de ducha 1/2"

Ester artículo no incluye ducha de mano!

	Latón (Oro 23k)	26 413 360-09
	Cromo	26 413 360-00
	Platino cepillado	26 413 360-06
	Platino	26 413 360-08
	Latón cepillado (Oro 23k)	26 413 360-28
	Dark Platinum cepillado	26 413 360-99

Complementos recomendados



- Cuerpo empotrado -** 35 085 970 90
- Profundidad de montaje máx. 163 mm
  - Profundidad de montaje mín. 90 mm

Complementos necesarios



- MADISON Ducha de mano - Latón (Oro 23k)** 28 002 978-09
- Alcachofa de ducha Ø 95mm
  - Ducha de mano véase página {PAGE}
  - Ajustable en tres posiciones: COMPACT RAIN, COMPACT SOFT FLOW, COMPACT AQUAPRESSURE FLOW, caudal máx. l/min (a 3 bares)

Complementos recomendados



- MADISON Codo de conexión a pared - Latón (Oro 23k)** 28 450 410-09

Complementos necesarios



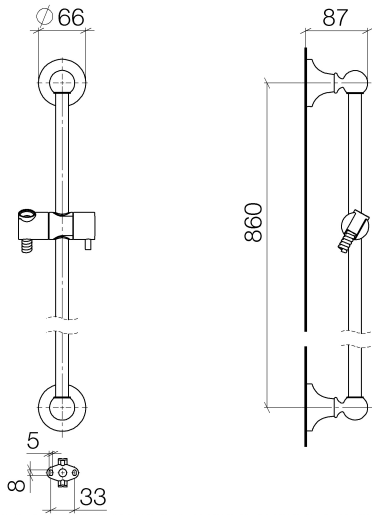
- MADISON Ducha de mano metálica con mango de porcelana FlowReduce - Latón (Oro 23k)** 28 002 970-09 0010

Complementos necesarios



- MADISON Ducha de mano FlowReduce - Latón (Oro 23k)** 28 002 978-09 0010
- Alcachofa de ducha Ø 95mm
  - Ducha de mano véase página {PAGE}
  - Ajustable en tres posiciones: COMPACT RAIN, COMPACT SOFT FLOW, COMPACT AQUAPRESSURE FLOW, caudal máx. l/min (a 3 bares)

26 413 360



Códigos y Estándares

ASME A112.18.1

cUPC

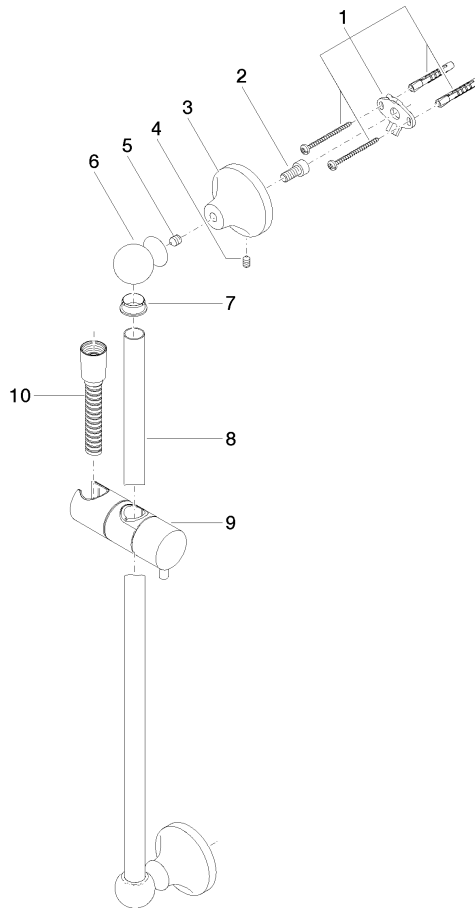
Scottish Water  
Byelaws

UK Water Supply  
Regulations

Certificado

IAPMO\_4976

WRAS\_2009





MADISON Juego de ducha sin ducha de mano - Latón (Oro 23k)

MADISON

26 413 360

### Lista de piezas de recambios

N°	Número de artículo	Denominación	Cantidad de montaje	Plazo de entrega
	90 17 20 708 00 90	juego de fijación	17	2