

26 413 979



- Barra a pared con soporte deslizante
- Diámetro de tubo 18 mm
- Calibración 853 mm
- Flexo metálico 1750mm con bloqueo de giro integrado
- Conexión para flexo de ducha 3/8"

Ester artículo no incluye ducha de mano!

Ester artículo no incluye ducha de mano!

Encaja con: IMO, LULU, MEM, TARA, CL.1, LISSÉ, VAIA, META, CYO

	Oro claro cepillado	26 413 979-27
	Cromo	26 413 979-00
	Platino cepillado	26 413 979-06
	Platino	26 413 979-08
	Dark Chrome	26 413 979-19
	Oro claro	26 413 979-26
	Latón cepillado (Oro 23k)	26 413 979-28
	Negro mate	26 413 979-33
	Bronce cepillado	26 413 979-42
	Champagne cepillado (Oro 22k)	26 413 979-46
	Champagne (Oro 22k)	26 413 979-47
	Cromo cepillado	26 413 979-93
	Dark Platinum cepillado	26 413 979-99

Complementos necesarios



Cuerpo empotrado - 35 085 970 90
 ● Profundidad de montaje mín. 90 mm
 ● Profundidad de montaje máx. 163 mm

Complementos necesarios



Ducha de mano FlowReduce - Oro claro cepillado 28 018 979-27 0010

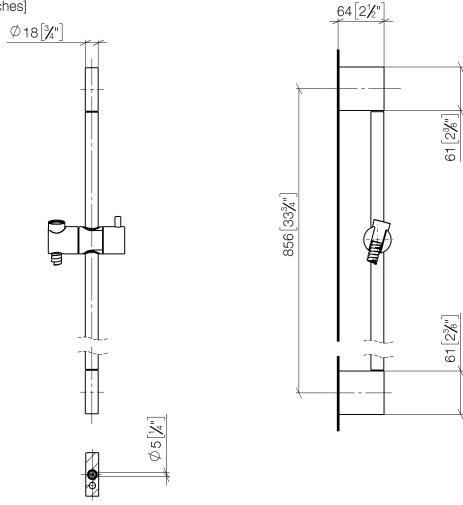
Complementos necesarios



Soporte deslizante - Oro claro cepillado 12 580 970-27

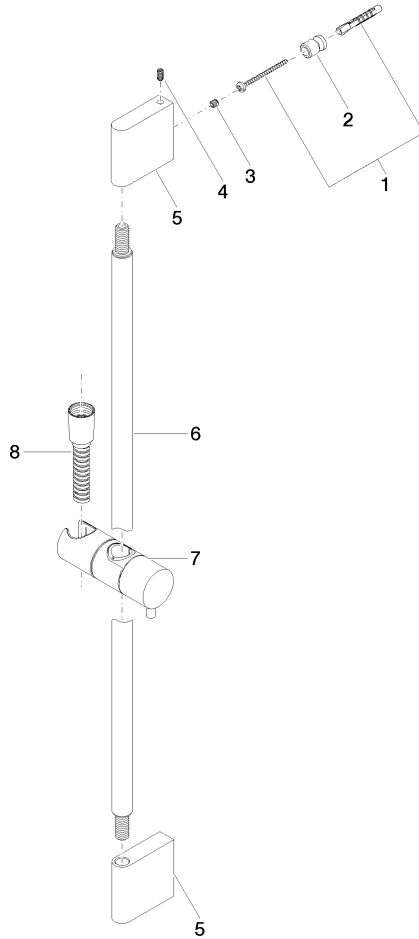
26 413 979

mm [inches]



26 413 979

Versión del producto de 10/1/2023





Juego de ducha sin ducha de mano - Oro claro cepillado

IMO

26 413 979

Lista de piezas de recambios

Versión del producto de 10/1/2023

N°	Número de artículo	Denominación	Cantidad de montaje	Plazo de entrega
	05 17 20 726 02 90	juego de fijación	13	2