

26 413 979



Encaja con: IMO, LULU, MEM, TARA, CL-1, LISSÉ, VAIA, META, CYO


- Barra a pared con soporte deslizante
- Diámetro de tubo 18 mm
- Calibración 853 mm
- Flexo metálico 1750mm con bloqueo de giro integrado
- Conexión para flexo de ducha 3/8"

Ester artículo no incluye ducha de mano!


	Negro mate	26 413 979-33
	Cromo	26 413 979-00
	Platino cepillado	26 413 979-06
	Platino	26 413 979-08
	Dark Chrome	26 413 979-19
	Oro claro	26 413 979-26
	Oro claro cepillado	26 413 979-27
	Latón cepillado (Oro 23k)	26 413 979-28
	Bronce cepillado	26 413 979-42
	Champagne cepillado (Oro 22k)	26 413 979-46
	Champagne (Oro 22k)	26 413 979-47
	Cromo cepillado	26 413 979-93
	Dark Platinum cepillado	26 413 979-99

26 413 979

Complementos recomendados

	Cuerpo empotrado - ●Profundidad de montaje máx. 163 mm ●Profundidad de montaje mín. 90 mm	35 085 970 90
---	--	---------------


Complementos necesarios

	Ducha de mano - Negro mate	28 016 979-33
---	-----------------------------------	---------------


Complementos necesarios

	Ducha de mano FlowReduce - Negro mate	28 016 979-33 0010
---	--	--------------------


Complementos necesarios

	Ducha de mano - Negro mate	28 017 979-33
---	-----------------------------------	---------------


Complementos necesarios

	Ducha de mano FlowReduce - Negro mate	28 018 979-33 0010
---	--	--------------------


Complementos necesarios

	GENÉRICOS Ducha de mano - Negro mate	28 029 979-33 0010
---	---	--------------------

Complementos recomendados

	Codo de conexión a pared - Negro mate	28 450 980-33
---	--	---------------


Complementos necesarios

	Ducha de mano - Negro mate	28 012 979-33
---	-----------------------------------	---------------


Complementos necesarios

	Ducha de mano FlowReduce - Negro mate	28 012 979-33 0010
---	--	--------------------


Complementos necesarios

	Ducha de mano - Negro mate	28 018 979-33
---	-----------------------------------	---------------

Complementos necesarios

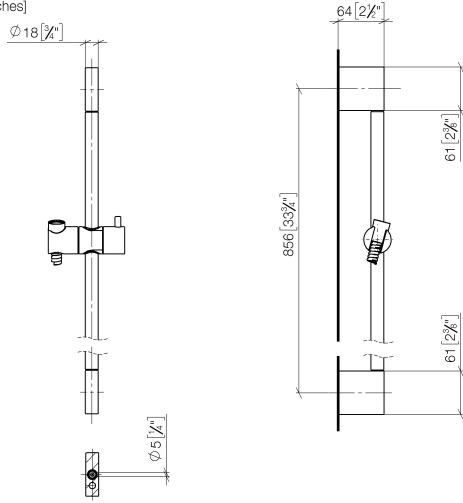
	GENÉRICOS Ducha de mano - Negro mate	28 029 979-33
---	---	---------------

Complementos necesarios

	GENÉRICOS Ducha de mano - Negro mate	28 025 979-33 0010
---	---	--------------------

26 413 979

mm [inches]



Códigos y Estándares

ASME A112.18.1

cUPC

Scottish Water
Byelaws

UK Water Supply
Regulations

XP P 41-280

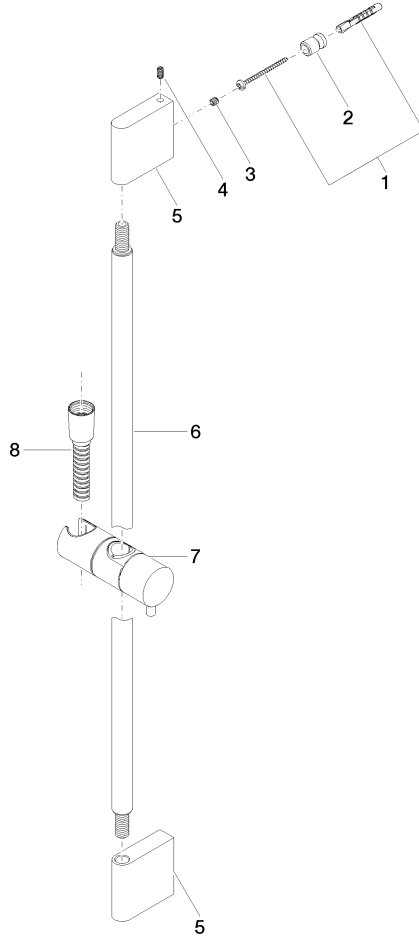
Certificado

IAPMO_4976

WRAS_2009

ACS_20 ACC LY

Versión del producto de 10/1/2023





Juego de ducha sin ducha de mano - Negro mate

IMO

26 413 979

Lista de piezas de recambios

Versión del producto de 10/1/2023

Nº	Número de artículo	Denominación	Cantidad de montaje	Plazo de entrega
	05 17 20 726 02 90	juego de fijación	13	2