

26 622 892



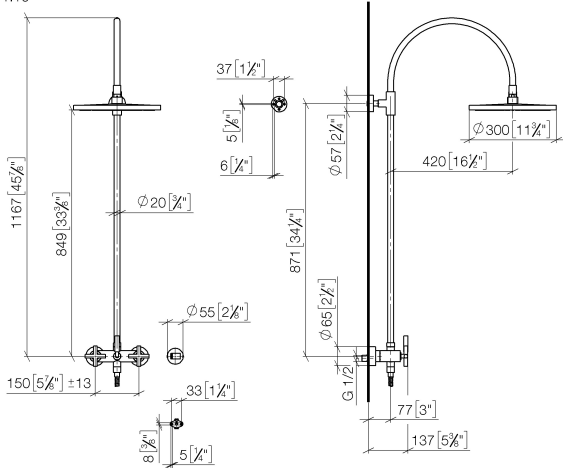
- Saliente ducha de pie 420 mm
- Ducha de cabeza: Chorro de lluvia
- Ø Ducha de lluvia 300 mm
- Ducha efecto lluvia con sistema antical
- Caudal ducha de lluvia máx. 14 l/min
- Función de: 10 l/min
- Inversor giratorio Ducha de pie/ Ducha de mano
- Altura de la grifería hasta el ducha de lluvia (extremo inferior): 850mm
- Altura de la grifería hasta el extremo superior del codo 1167mm
- Roseta para soporte de ducha Ø 55mm
- Roseta para fijación a pared ø 57mm
- Roseta para batería de ducha ø 65mm
- Calibración 150 mm ± 13 mm
- Flexo metálico de 1500mm
- Racor 1/2"
- Diámetro de tubo 20 mm
- Con función de marcha en vacío

Ester artículo no incluye ducha de mano!

Protección contra reflujo.

|  |                               |               |
|--|-------------------------------|---------------|
|    | Negro mate                    | 26 622 892-33 |
|    | Cromo                         | 26 622 892-00 |
|    | Platino cepillado             | 26 622 892-06 |
|    | Platino                       | 26 622 892-08 |
|    | Dark Chrome                   | 26 622 892-19 |
|    | Latón cepillado (Oro 23k)     | 26 622 892-28 |
|    | Bronce cepillado              | 26 622 892-42 |
|    | Champagne cepillado (Oro 22k) | 26 622 892-46 |
|    | Champagne (Oro 22k)           | 26 622 892-47 |
|   | Cromo cepillado               | 26 622 892-93 |
|  | Dark Platinum cepillado       | 26 622 892-99 |

26 622 892  
mm [inches]  
1.10



**Diagrama de flujo**



**Códigos y Estándares**

DIN 4109

EN 1717

ISO 3822

Ü-Zeichen



TARA Showerpipe con batería de ducha sin ducha de mano 300 mm - Negro  
mate

---

TARA

26 622 892  
Certificado

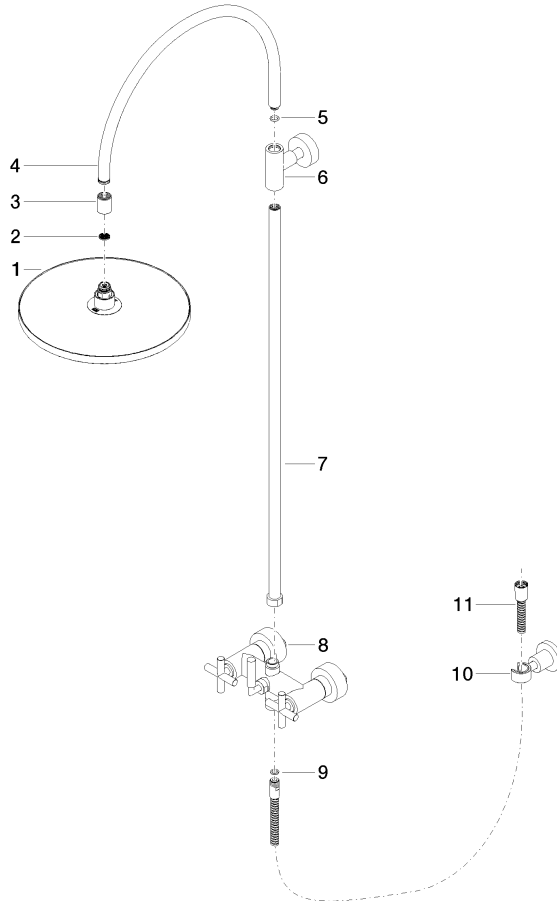
---

Belgaqua\_24-004-2 LGA\_38

26 622 892

**Versión del producto de 4/1/2024**

Piezas para otros acabados pueden encontrarse aquí: Cromo





TARA Showerpipe con batería de ducha sin ducha de mano 300 mm - Negro mate

TARA

26 622 892

## Lista de piezas de recambios

Versión del producto de 4/1/2024

| Nº | Número de artículo | Denominación | Cantidad de montaje | Plazo de entrega |
|----|--------------------|--------------|---------------------|------------------|
|    | 04 12 05 091 00-33 | duchas       | 11                  | 30               |