

**TARA Showerpipe con batería de ducha sin ducha de mano 300 mm -
Champagne (Oro 22k)**

TARA

26 622 892



- Saliente ducha de pie 420 mm
- Ducha de cabeza: Chorro de lluvia
- Ø Ducha de lluvia 300 mm
- Ducha efecto lluvia con sistema antical
- Caudal ducha de lluvia máx. 14 l/min
- Función de: 10 l/min
- Inversor giratorio Ducha de pie/ Ducha de mano
- Altura de la grifería hasta el ducha de lluvia (extremo inferior): 850mm
- Altura de la grifería hasta el extremo superior del codo 1167mm
- Roseta para soporte de ducha Ø 55mm
- Roseta para fijación a pared ø 57mm
- Roseta para batería de ducha ø 65mm
- Calibración 150 mm ± 13 mm
- Flexo metálico de 1500mm
- Racor 1/2"
- Diámetro de tubo 20 mm
- Con función de marcha en vacío

Ester artículo no incluye ducha de mano!

Protección contra reflujo.

	Champagne (Oro 22k)	26 622 892-47
	Cromo	26 622 892-00
	Platino cepillado	26 622 892-06
	Platino	26 622 892-08
	Dark Chrome	26 622 892-19
	Latón cepillado (Oro 23k)	26 622 892-28
	Negro mate	26 622 892-33
	Bronce cepillado	26 622 892-42
	Champagne cepillado (Oro 22k)	26 622 892-46
	Cromo cepillado	26 622 892-93
	Dark Platinum cepillado	26 622 892-99

**TARA Showerpipe con batería de ducha sin ducha de mano 300 mm -
Champagne (Oro 22k)**

TARA

26 622 892
mm [inches]
1.10

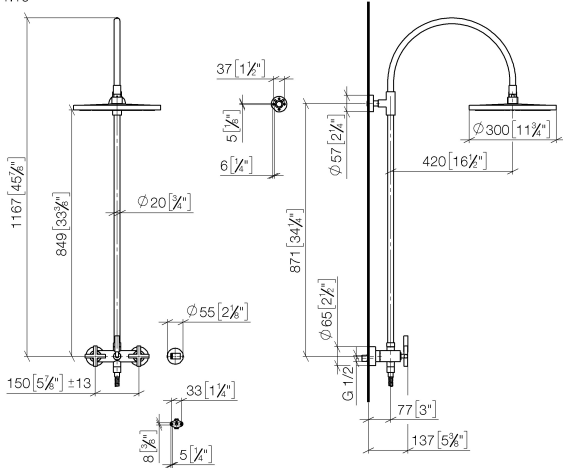
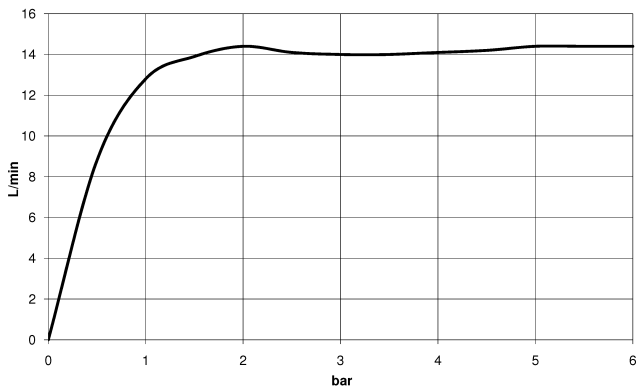


Diagrama de flujo



Códigos y Estándares

DIN 4109

EN 1717

ISO 3822

Ü-Zeichen



TARA Showerpipe con batería de ducha sin ducha de mano 300 mm -
Champagne (Oro 22k)

TARA

26 622 892

Certificado

Belgaqua_24-004-2 LGA_38

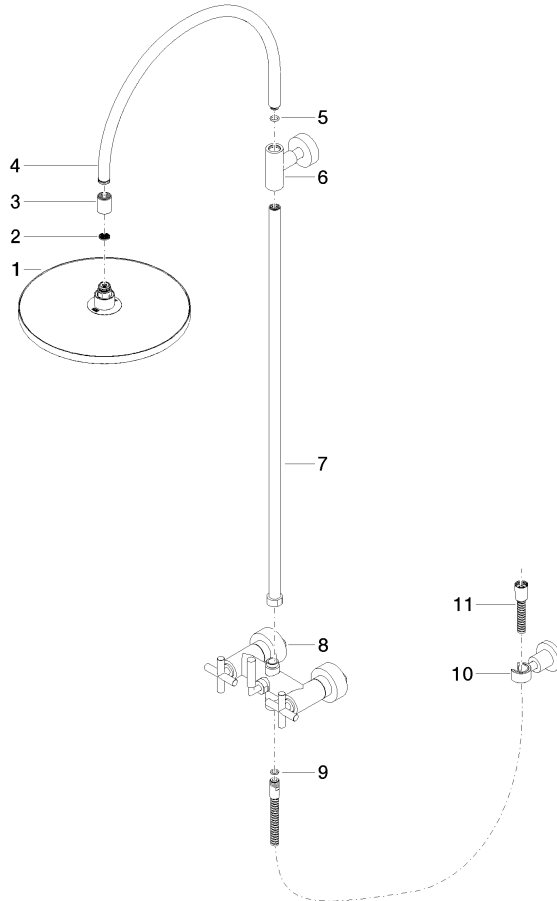
TARA Showerpipe con batería de ducha sin ducha de mano 300 mm -
Champagne (Oro 22k)

TARA

26 622 892

Versión del producto de 4/1/2024

Piezas para otros
acabados pueden
encontrarse aquí:
Cromo





TARA Showerpipe con batería de ducha sin ducha de mano 300 mm -
Champagne (Oro 22k)

TARA

26 622 892

Lista de piezas de recambios

Versión del producto de 4/1/2024

N°	Número de artículo	Denominación	Cantidad de montaje	Plazo de entrega
	04 12 05 091 00-47	duchas	11	30