

26 633 892



- Saliente ducha de pie 420 mm
- Ducha de cabeza: Chorro de lluvia
- Ø Ducha de lluvia 220 mm
- Ducha efecto lluvia con sistema antical
- Caudal ducha de lluvia máx. 7 l/min
- Inversor giratorio Ducha de pie/ Ducha de mano
- Altura de la grifería hasta el ducha de lluvia (extremo inferior): 1007mm
- Altura de la grifería hasta el extremo superior del codo 1167mm
- Roseta para soporte de ducha Ø 55mm
- Roseta para fijación a pared ø 57mm
- Roseta para batería de ducha ø 65mm
- Calibración 150 mm ± 13 mm
- Flexo metálico de 1500mm
- Racor 1/2"
- Diámetro de tubo 20 mm
- Con función de marcha en vacío
- Este producto puede ayudar a un edificio a cumplir con los requisitos de los sistemas de certificación ecológica de edificios: LEED®, BREEAM®, DGNB

Ester artículo no incluye ducha de mano!

Protección contra reflujo.

	Bronce cepillado	26 633 892-42
	Cromo	26 633 892-00
	Platino cepillado	26 633 892-06
	Platino	26 633 892-08
	Dark Chrome	26 633 892-19
	Latón cepillado (Oro 23k)	26 633 892-28
	Negro mate	26 633 892-33
	Champagne cepillado (Oro 22k)	26 633 892-46
	Champagne (Oro 22k)	26 633 892-47
	Cromo cepillado	26 633 892-93
	Dark Platinum cepillado	26 633 892-99

Diagrama de flujo



Códigos y Estándares

DIN 4109

ISO 3822

Ü-Zeichen



TARA Showerpipe sin ducha de mano FlowReduce 220 mm - Bronce cepillado

TARA

26 633 892

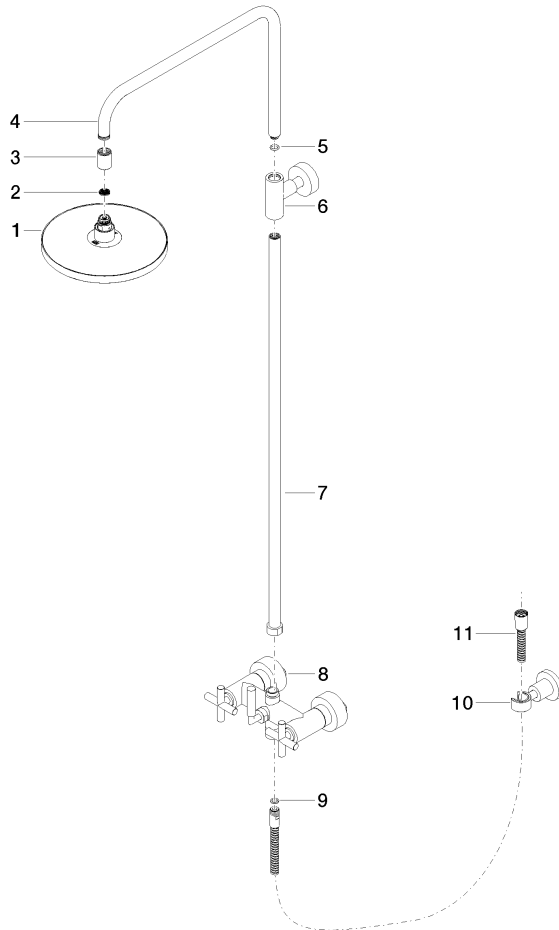
Certificado

LGA_38

26 633 892

Versión del producto de 4/1/2024

Piezas para otros acabados pueden encontrarse aquí: Cromo





TARA Showerpipe sin ducha de mano FlowReduce 220 mm - Bronce cepillado

TARA

26 633 892

Lista de piezas de recambios

Versión del producto de 4/1/2024

N°	Número de artículo	Denominación	Cantidad de montaje	Plazo de entrega
	90 12 05 092 20-42	duchas	11	30