

27 722 970



- Con roseta cuadrada
- Chorro de ducha
- Conmutación automática entre el caño de salida y el pulverizador de agua
- Altura máxima del conjunto 189 mm
- Diámetro del orificio juego de ducha 32mm
- Manguera de ducha de tela trenzada 1500mm
- Cabezal de ducha con sistema antical
- Sin plomo

Se puede combinar sólo con 32800680, 32843680.

Protección contra reflujo.

	Cromo	27 722 970-00
	Platino cepillado	27 722 970-06
	Platino	27 722 970-08
	Latón (Oro 23k)	27 722 970-09
	Dark Chrome	27 722 970-19
	Latón cepillado (Oro 23k)	27 722 970-28
	Champagne cepillado (Oro 22k)	27 722 970-46
	Champagne (Oro 22k)	27 722 970-47
	Cromo cepillado	27 722 970-93
	Dark Platinum cepillado	27 722 970-99

27 722 970

mm [inches]

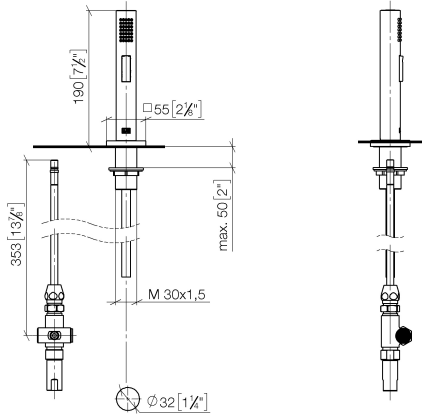


Diagrama de flujo



Códigos y Estándares

DIN 4109

EN 1717

ISO 3822

NSF372

NSF61

Ü-Zeichen



Rociador de cocina - Cromo

LOT

27 722 970

Certificado

LGA_38

LGA_29

IAPMO_N-4976

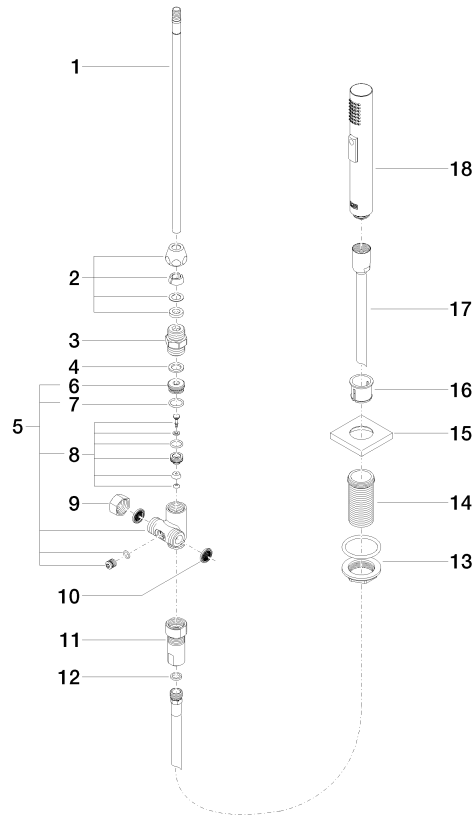
IAPMO_6

Belgaqua_21-027-2

27 722 970

Versión del producto hasta 10/27/2020

Versión del producto de 10/27/2020





Rociador de cocina - Cromo

LOT

27 722 970

Lista de piezas de recambios

Versión del producto hasta 10/27/2020

Versión del producto de 10/27/2020

N°	Número de artículo	Denominación	Cantidad de montaje	Plazo de entrega
	04 24 02 046 01-07	tubo	18	10