

27 731 809



- Con roseta redonda
- Chorro de ducha
- Conmutación automática entre el caño de salida y el pulverizador de agua
- Altura máxima del conjunto 202 mm
- Diámetro del orificio juego de ducha 32mm
- Manguera de ducha de tela trenzada 1500mm
- Cabezal de ducha con sistema antical
- Sin plomo

Se puede combinar sólo con 33810809, 33826809, 19815809, 19825809.

Protección contra reflujo.

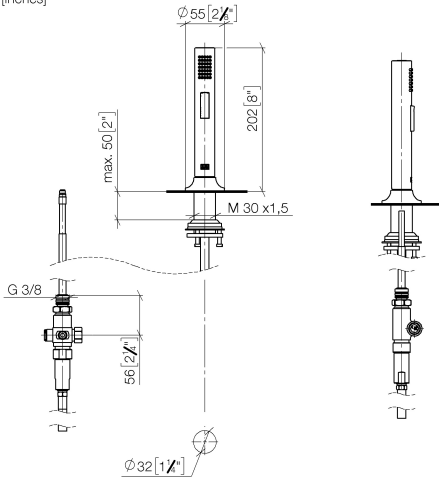
Es posible que salga un resto de agua del grifo después de cerrar.

Mando posicionable libremente.

	Cromo	27 731 809-00
	Platino cepillado	27 731 809-06
	Platino	27 731 809-08
	Latón (Oro 23k)	27 731 809-09
	Dark Chrome	27 731 809-19
	Latón cepillado (Oro 23k)	27 731 809-28
	Negro mate	27 731 809-33
	Champagne cepillado (Oro 22k)	27 731 809-46
	Champagne (Oro 22k)	27 731 809-47
	Cromo cepillado	27 731 809-93
	Dark Platinum cepillado	27 731 809-99

27 731 809

mm [inches]



### Códigos y Estándares

EN 1717

### Certificado

Belgaqua\_24-005-2



## VAIA Rociador de cocina - Cromo

VAIA

27 731 809



## Lista de piezas de recambios