

Rociador de cocina - Negro mate

27 731 970



- Con roseta redonda
- Chorro de ducha
- Conmutación automática entre el caño de salida y el pulverizador de agua
- Altura máxima del conjunto 191 mm
- Diámetro del orificio juego de ducha 32mm
- Manguera de ducha de tela trenzada 1500mm
- Cabezal de ducha con sistema antical
- Sin plomo

Se puede combinar sólo con 32815682, 33826861, 32815861, 33836888, 32816888, 20816892, 33836875, 32815875.

Protección contra reflujos.

Es posible que salga un resto de agua del grifo después de cerrar.

Mando posicionable libremente.

	Negro mate	27 731 970-33
	Cromo	27 731 970-00
	Platino cepillado	27 731 970-06
	Platino	27 731 970-08
	Latón (Oro 23k)	27 731 970-09
	Dark Chrome	27 731 970-19
	Latón cepillado (Oro 23k)	27 731 970-28
	Champagne cepillado (Oro 22k)	27 731 970-46
	Champagne (Oro 22k)	27 731 970-47
	Cromo cepillado	27 731 970-93
	Dark Platinum cepillado	27 731 970-99

Rociador de cocina - Negro mate

27 731 970

mm [inches]

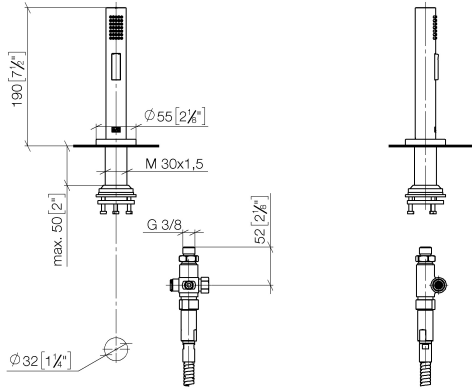
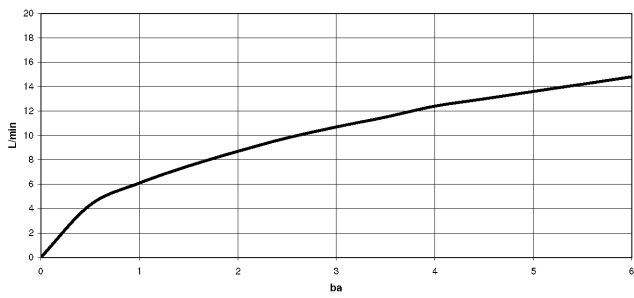


Diagrama de flujo



Códigos y Estándares

DIN 4109

EN 1717

ISO 3822

Ü-Zeichen



Rociador de cocina - Negro mate

27 731 970

Certificado

LGA_29

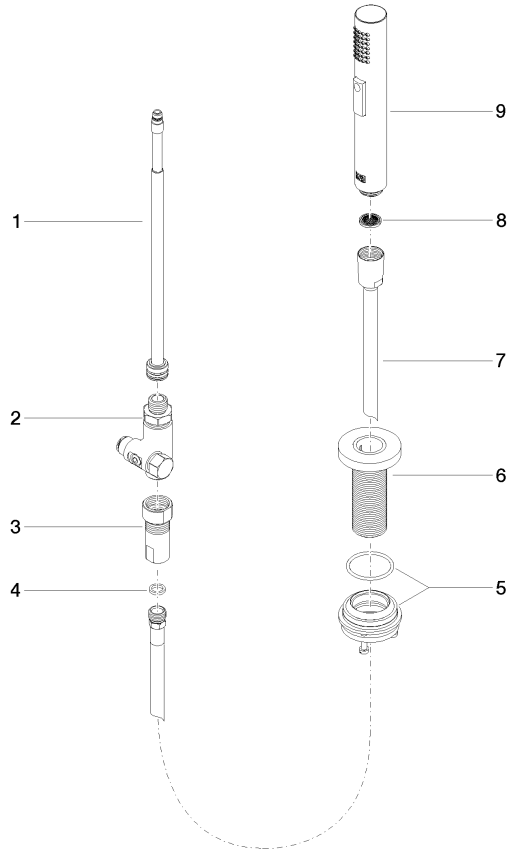
Belgaqua_24-005-2 LGA_38

Rociador de cocina - Negro mate

27 731 970

Versión del producto de 2/1/2023

Piezas para otros
acabados pueden
encontrarse aquí:
Cromo





Rociador de cocina - Negro mate

27 731 970

Lista de piezas de recambios

Versión del producto de 2/1/2023

N°	Número de artículo	Denominación	Cantidad de montaje	Plazo de entrega
	90 17 09 046 12 90	inversor	9	2