

27 808 980



Encaja con: IMO, MEM, CL.1, CYO

- COMPACT RAIN, caudal máx. 6,8 l/min (a 3 bares)
- Con sistema antical
- Salida ducha de 3/8"
- Roseta para codo de conexión a pared 60 x 60mm
- Roseta para soporte de ducha 60 x 60mm
- Flexo metálico 1250mm con bloqueo de giro integrado
- Codo de conexión a pared de 1/2"
- Este producto puede ayudar a un edificio a cumplir con los requisitos de los sistemas de certificación ecológica de edificios: LEED®, BREEAM®, DGNB

Protección contra reflujo.

	Platino	27 808 980-08 0010
	Cromo	27 808 980-00
	Cromo	27 808 980-00 0010
	Platino cepillado	27 808 980-06
	Platino cepillado	27 808 980-06 0010
	Platino	27 808 980-08
	Dark Chrome	27 808 980-19
	Dark Chrome	27 808 980-19 0010
	Oro claro cepillado	27 808 980-27
	Oro claro cepillado	27 808 980-27 0010
	Latón cepillado (Oro 23k)	27 808 980-28 0010
	Latón cepillado (Oro 23k)	27 808 980-28
	Negro mate	27 808 980-33
	Negro mate	27 808 980-33 0010
	Champagne cepillado (Oro 22k)	27 808 980-46 0010
	Champagne (Oro 22k)	27 808 980-47 0010
	Cromo cepillado	27 808 980-93
	Cromo cepillado	27 808 980-93 0010
	Dark Platinum cepillado	27 808 980-99
	Dark Platinum cepillado	27 808 980-99 0010

### Complementos recomendados



**Cuerpo empotrado -**

35 085 970 90

- Profundidad de montaje máx. 163 mm
- Profundidad de montaje mín. 90 mm

27 808 980

mm [inches]

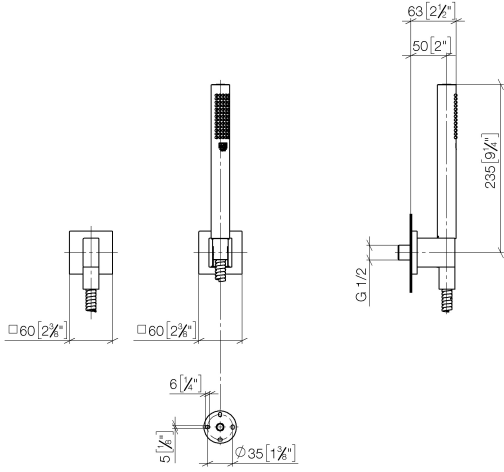
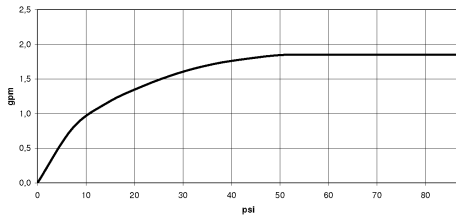


Diagrama de flujo



Códigos y Estándares

ASME A112.18.1

cUPC

DIN 4109

ISO 3822

Ü-Zeichen



Juego de ducha de mano con rosetas individuales FlowReduce - Platino

IMO

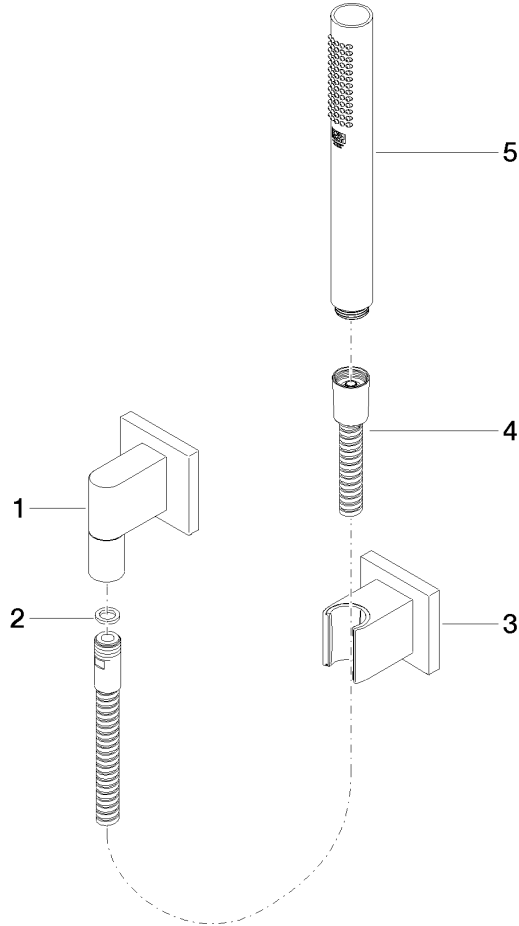
27 808 980

Certificado

IAPMO\_4976

LGA\_29

**Versión del producto de 4/1/2024**





## Juego de ducha de mano con rosetas individuales FlowReduce - Platino

IMO

27 808 980

### Lista de piezas de recambios

Versión del producto de 4/1/2024

N°	Número de artículo	Denominación	Cantidad de montaje	Plazo de entrega
	28 450 980-08	Codo de conexión a pared - Platino	5	40