

# WATER TUBE Codo de conexión para ducha Kneipp con soporte para manguera con rosetas separadas - Platino cepillado

IMO

27 821 979



Encaja con: IMO, MEM, CL.1, CYO

- LAMINAR FLOW, caudal máx. 15 l/min (a 3 bares)
- Con regulación de caudal
- Roseta 60 x 60 mm
- Soporte para manguera Kneipp
- Codo de conexión a pared de 1/2"
- Sin manguera

Protección contra reflujo.

Cambio de producto a partir del 1.4.2023: Caudal máx. 15 l/min

	Platino cepillado	27 821 979-06
	Cromo	27 821 979-00
	Platino	27 821 979-08
	Dark Chrome	27 821 979-19
	Oro claro cepillado	27 821 979-27
	Latón cepillado (Oro 23k)	27 821 979-28
	Negro mate	27 821 979-33
	Champagne cepillado (Oro 22k)	27 821 979-46
	Champagne (Oro 22k)	27 821 979-47
	Cromo cepillado	27 821 979-93
	Dark Platinum cepillado	27 821 979-99

## Complementos recomendados



- Cuerpo empotrado -** 35 085 970 90
- Profundidad de montaje máx. 163 mm
  - Profundidad de montaje mín. 90 mm

## Complementos necesarios



- WATER TUBE WATER TUBE** 28 286 979-06  
**manguera Kneipp negro 2000 mm - Platino cepillado**
- Con aro de soporte
  - Boquilla de manguera con casquillo M33

## Complementos necesarios



- WATER TUBE WATER TUBE** 28 285 979-06  
**manguera Kneipp blanco 2000 mm - Platino cepillado**
- Con aro de soporte
  - Boquilla de manguera con casquillo M33

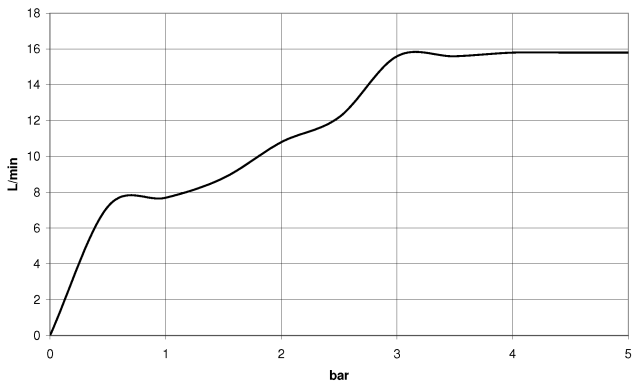
WATER TUBE Codo de conexión para ducha Kneipp con soporte para  
manguera con rosetas separadas - Platino cepillado

IMO

27 821 979  
mm [inches]



Diagrama de flujo



Códigos y Estándares

EN 1717



WATER TUBE Codo de conexión para ducha Kneipp con soporte para manguera con rosetas separadas - Platino cepillado

---

IMO

27 821 979

Certificado

---

Belgaqua\_22\_280\_2

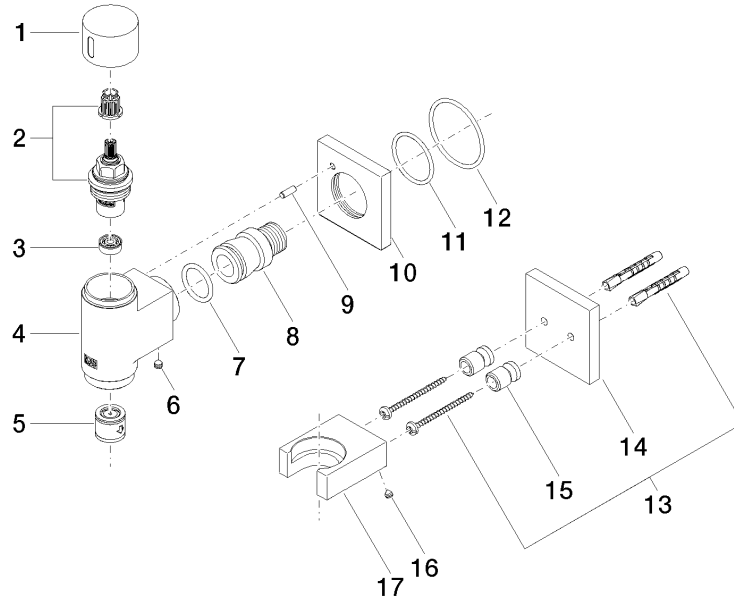
WATER TUBE Codo de conexión para ducha Kneipp con soporte para manguera con rosetas separadas - Platino cepillado

27 821 979

Versión del producto hasta 3/12/2018

Versión del producto de 3/12/2018 a 3/6/2023

**Versión del producto de 3/6/2023**





WATER TUBE Codo de conexión para ducha Kneipp con soporte para manguera con rosetas separadas - Platino cepillado

IMO

27 821 979

Lista de piezas de recambios

Versión del producto hasta 3/12/2018

Versión del producto de 3/12/2018 a 3/6/2023

**Versión del producto de 3/6/2023**

Nº	Número de artículo	Denominación	Cantidad de montaje	Plazo de entrega
	28 486 979-06	racor	8	10