

**WATER TUBE Codo de conexión para ducha Kneipp con soporte para manguera con rosetas separadas - Negro mate**

IMO

27 821 979



Encaja con: IMO, MEM, CL.1, CYO

- LAMINAR FLOW, caudal máx. 15 l/min (a 3 bares)
- Con regulación de caudal
- Roseta 60 x 60 mm
- Soporte para manguera Kneipp
- Codo de conexión a pared de 1/2"
- Sin manguera

Protección contra reflujo.

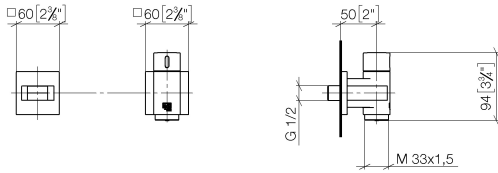
Cambio de producto a partir del 1.4.2023: Caudal máx. 15 l/min

	Negro mate	27 821 979-33
	Cromo	27 821 979-00
	Platino cepillado	27 821 979-06
	Platino	27 821 979-08
	Dark Chrome	27 821 979-19
	Oro claro cepillado	27 821 979-27
	Latón cepillado (Oro 23k)	27 821 979-28
	Champagne cepillado (Oro 22k)	27 821 979-46
	Champagne (Oro 22k)	27 821 979-47
	Cromo cepillado	27 821 979-93
	Dark Platinum cepillado	27 821 979-99

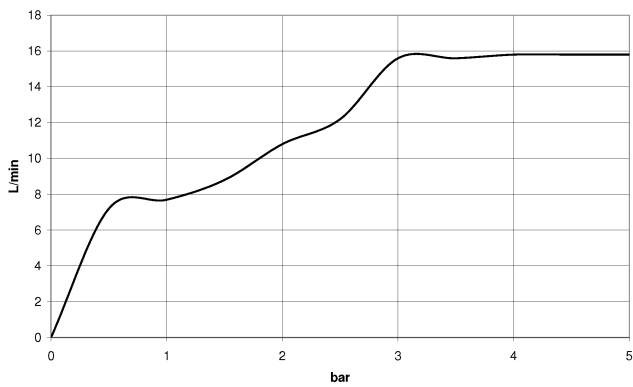
# WATER TUBE Codo de conexión para ducha Kneipp con soporte para manguera con rosetas separadas - Negro mate

IMO

27 821 979  
mm [inches]



## Diagrama de flujo



## Códigos y Estándares

EN 1717



WATER TUBE Codo de conexión para ducha Kneipp con soporte para manguera con rosetas separadas - Negro mate

---

IMO

27 821 979

Certificado

---

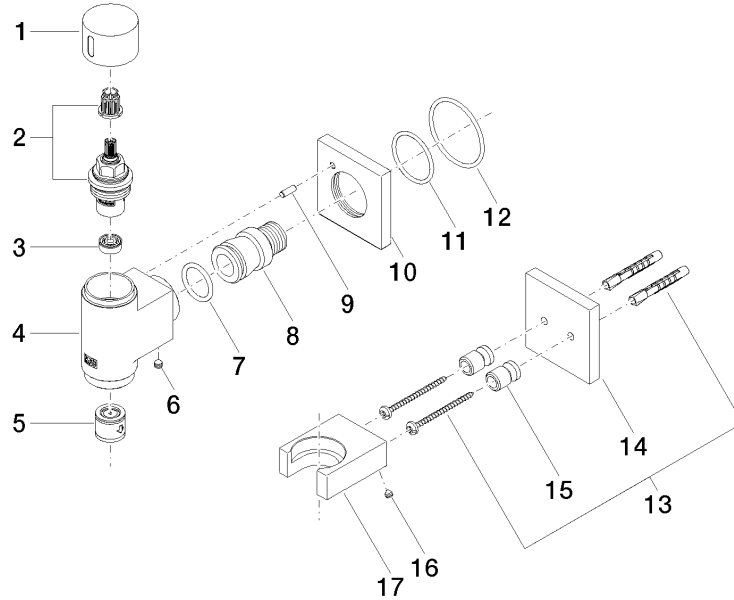
Belgaqua\_22\_280\_2

WATER TUBE Codo de conexión para ducha Kneipp con soporte para  
manguera con rosetas separadas - Negro mate

27 821 979

**Versión del producto de 3/6/2023**

Piezas para otros  
acabados pueden  
encontrarse aquí:  
Cromo





WATER TUBE Codo de conexión para ducha Kneipp con soporte para manguera con rosetas separadas - Negro mate

---

IMO

27 821 979

## **Lista de piezas de recambios**

**Versión del producto de 3/6/2023**