

27 838 979



Encaja con: IMO, MEM, CL.1, CYO

- LAMINAR FLOW, caudal máx. 15 l/min (a 3 bares)
- Salida ducha de 3/8"
- Cubierta 240 x 60 mm
- Flexo metálico 1250mm con bloqueo de giro integrado
- Racor 1/2"
- Montaje con conexión insertable

Protección contra reflujo.

| | | |
|--|---------------------------|---------------|
|  | Platino | 27 838 979-08 |
|  | Cromo | 27 838 979-00 |
|  | Platino cepillado | 27 838 979-06 |
|  | Dark Chrome | 27 838 979-19 |
|  | Oro claro cepillado | 27 838 979-27 |
|  | Latón cepillado (Oro 23k) | 27 838 979-28 |
|  | Negro mate | 27 838 979-33 |
|  | Cromo cepillado | 27 838 979-93 |
|  | Dark Platinum cepillado | 27 838 979-99 |

Complementos recomendados



- Cuerpo empotrado -** 35 085 970 90
- Profundidad de montaje máx. 163 mm
 - Profundidad de montaje mín. 90 mm

27 838 979

mm [inches]

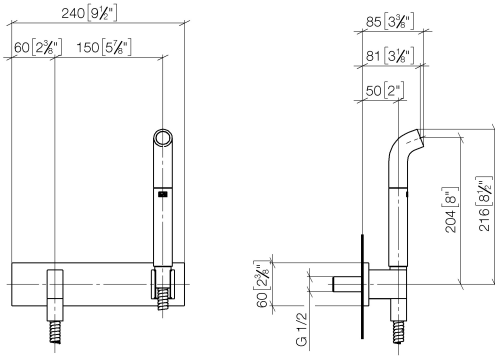
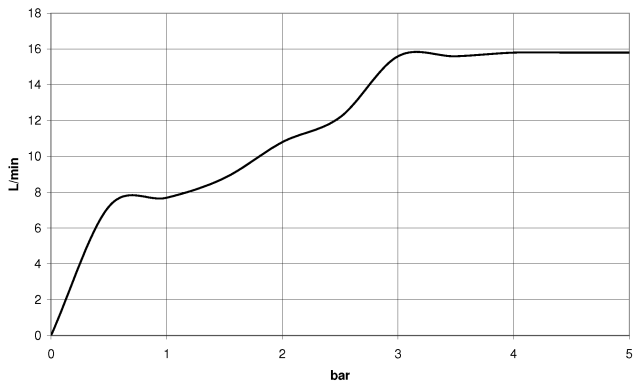


Diagrama de flujo



Códigos y Estándares

DIN 4109

EN 1717

ISO 3822

Ü-Zeichen



Ducha para cuidado personal con cubierta - Platino

IMO

27 838 979

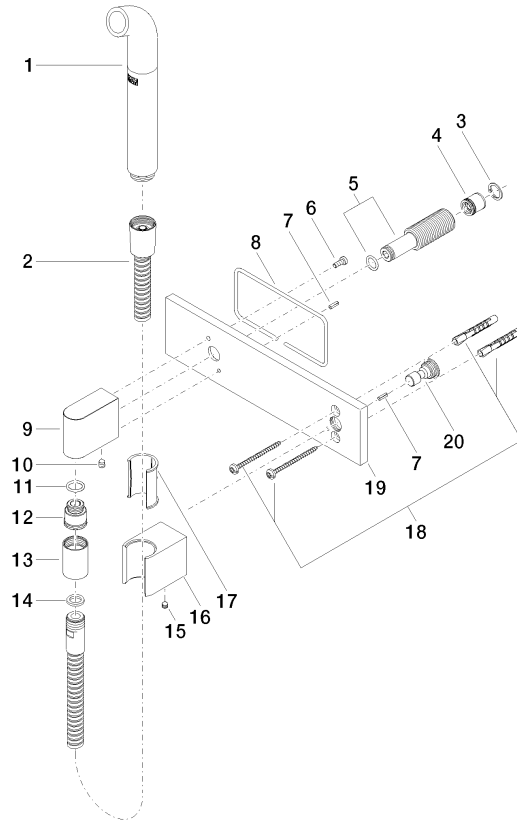
Certificado

Belgaqua_21-023-2 LGA_38

27 838 979

Versión del producto hasta 3/2/2021

Versión del producto de 3/2/2021





Ducha para cuidado personal con cubierta - Platino

IMO

27 838 979

Lista de piezas de recambios

Versión del producto hasta 3/2/2021

Versión del producto de 3/2/2021

| N° | Número de artículo | Denominación | Cantidad de montaje | Plazo de entrega |
|----|--------------------|--------------|---------------------|------------------|
| | 04 12 11 073 01-08 | caño | 21 | 40 |