

27 838 979



Encaja con: IMO, MEM, CL.1, CYO

- LAMINAR FLOW, caudal máx. 15 l/min (a 3 bares)
- Salida ducha de 3/8"
- Cubierta 240 x 60 mm
- Flexo metálico 1250mm con bloqueo de giro integrado
- Racor 1/2"
- Montaje con conexión insertable

Protección contra reflujo.

	Negro mate	27 838 979-33
	Cromo	27 838 979-00
	Platino cepillado	27 838 979-06
	Platino	27 838 979-08
	Dark Chrome	27 838 979-19
	Oro claro cepillado	27 838 979-27
	Latón cepillado (Oro 23k)	27 838 979-28
	Cromo cepillado	27 838 979-93
	Dark Platinum cepillado	27 838 979-99

Complementos recomendados



- Cuerpo empotrado -** 35 085 970 90
- Profundidad de montaje mín. 90 mm
  - Profundidad de montaje máx. 163 mm

27 838 979

mm [inches]

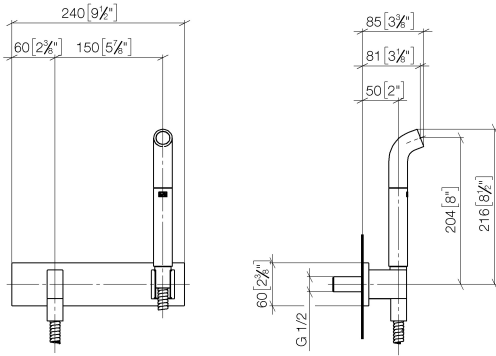
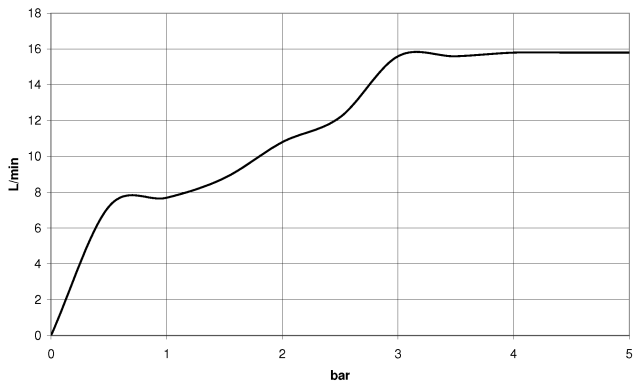


Diagrama de flujo



Códigos y Estándares

DIN 4109

ISO 3822

Ü-Zeichen



Ducha para cuidado personal con cubierta - Negro mate

---

IMO

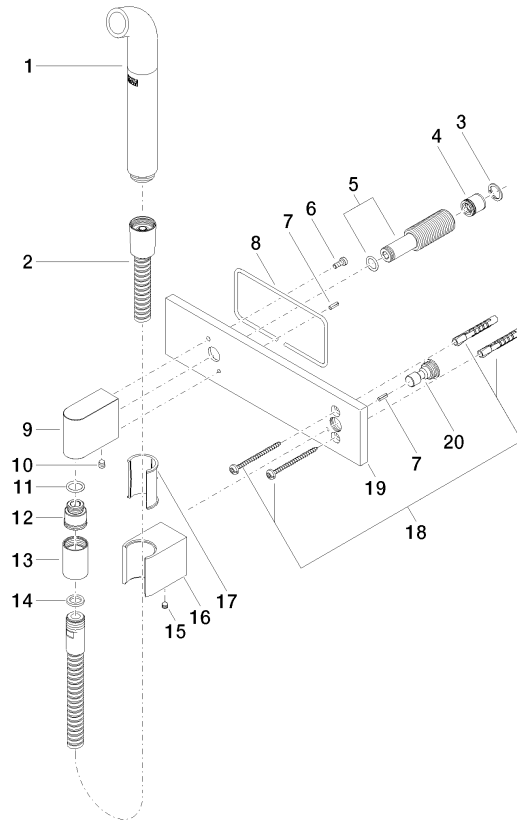
27 838 979

Certificado

---

LGA\_38

Versión del producto de 3/2/2021





27 838 979

## Lista de piezas de recambios

### Versión del producto de 3/2/2021

N°	Número de artículo	Denominación	Cantidad de montaje	Plazo de entrega
	04 12 11 073 01-33	caño	21	60