

27 838 979



Encaja con: IMO, MEM, CL.1, CYO

- LAMINAR FLOW, caudal máx. 15 l/min (a 3 bares)
- Salida ducha de 3/8"
- Cubierta 240 x 60 mm
- Flexo metálico 1250mm con bloqueo de giro integrado
- Racor 1/2"
- Montaje con conexión insertable

Protección contra reflujo.

	Dark Platinum cepillado	27 838 979-99
	Cromo	27 838 979-00
	Platino cepillado	27 838 979-06
	Platino	27 838 979-08
	Dark Chrome	27 838 979-19
	Oro claro cepillado	27 838 979-27
	Latón cepillado (Oro 23k)	27 838 979-28
	Negro mate	27 838 979-33
	Cromo cepillado	27 838 979-93

### Complementos recomendados



- Cuerpo empotrado -** 35 085 970 90
- Profundidad de montaje máx. 163 mm
  - Profundidad de montaje mín. 90 mm

27 838 979

mm [inches]

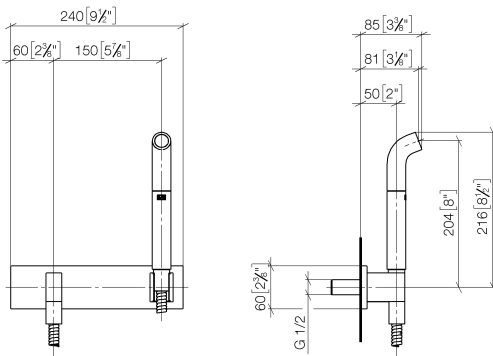
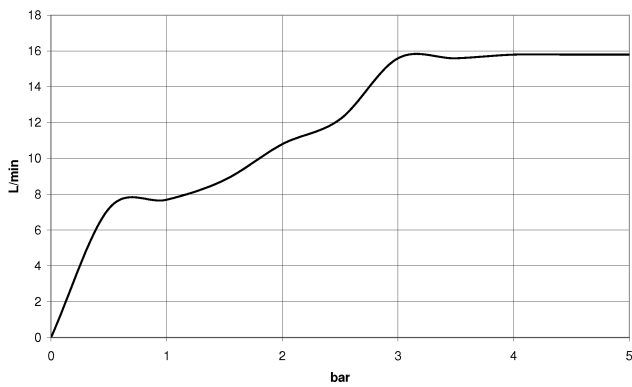


Diagrama de flujo



Certificado

Belgaqua\_21-023- LGA\_38675.  
27\_8.

27 838 979



Lista de piezas de recambios

N°	Número de artículo	Denominación	Cantidad de montaje	Plazo de entrega
1	04 12 11 073 01-99	caño	1	30
2	90 30 02 072 00-99	Flexo de ducha metálico 1/2" x 3/8" x 1250 mm - Dark Platinum cepillado	1	30
3	09 16 01 014 90	anillo	1	2
4	09 23 01 046 90	inhibidor de reflujo	1	2
5	90 24 03 212 00 90	boquilla	1	2
6	09 14 10 008 90	sello	1	2
7	09 31 11 026 90	varilla	2	2
8	09 14 03 127 90	sello	1	2
9	09 11 03 046-99	racor	1	30
10	90 31 11 004 00 90	varilla	1	2
11	90 14 10 077 00 90	sello	1	2
12	09 24 03 107 20 90	boquilla	1	2
13	90 21 02 069 00-99	funda	1	30
14	90 14 20 026 00 90	sello	1	2
15	90 31 11 112 00 90	varilla	1	2
16	09 17 20 044-99	soporte	1	30
17	09 18 40 078 90	camisa	1	2
18	05 30 31 025 00 90	juego de fijación	1	2
19	09 11 02 133-99	placa	1	30
20	09 24 03 073 90	boquilla	1	2