

27 858 979



Encaja con: IMO, MEM, CL.1, CYO

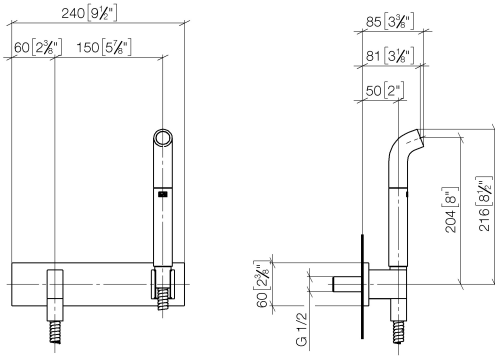
- Chorro laminar
- Salida ducha de 3/8"
- Cubierta 240 x 60 mm
- Flexo metálico 1250mm con bloqueo de giro integrado
- Racor 1/2"
- Montaje con conexión insertable
- Caudal máx. 7 l/min
- Este producto puede ayudar a un edificio a cumplir con los requisitos de los sistemas de certificación ecológica de edificios: LEED®, BREEAM®, DGNB

Protección contra reflujos.

	Platino	27 858 979-08
	Cromo	27 858 979-00
	Platino cepillado	27 858 979-06
	Dark Chrome	27 858 979-19
	Oro claro cepillado	27 858 979-27
	Latón cepillado (Oro 23k)	27 858 979-28
	Negro mate	27 858 979-33
	Champagne cepillado (Oro 22k)	27 858 979-46
	Champagne (Oro 22k)	27 858 979-47
	Cromo cepillado	27 858 979-93
	Dark Platinum cepillado	27 858 979-99

27 858 979

mm [inches]



Códigos y Estándares

DIN 4109

EN 1717

ISO 3822

Ü-Zeichen

Certificado

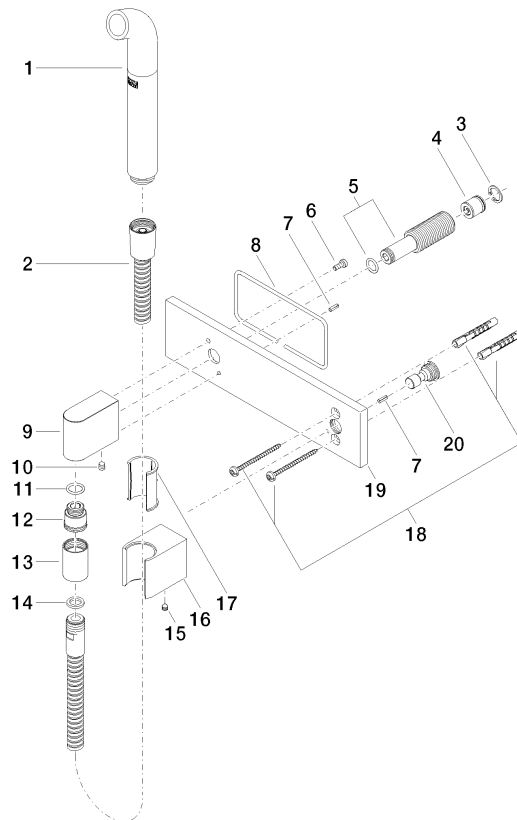
LGA\_38

Belgaqua\_24-007-2

27 858 979

**Versión del producto de 4/1/2024**

Piezas para otros  
acabados pueden  
encontrarse aquí:  
Cromo





27 858 979

## Lista de piezas de recambios

Versión del producto de 4/1/2024

N°	Número de artículo	Denominación	Cantidad de montaje	Plazo de entrega
	04 12 11 073 01-08	caño	21	40