

28 002 978



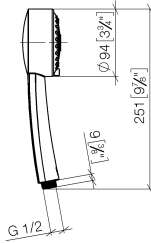
- Ajustable en tres posiciones: COMPACT RAIN, COMPACT SOFT FLOW, COMPACT AQUAPRESSURE FLOW, caudal máx. 6,8 l/min (a 3 bares)
- Con sistema antical
- Alcachofa de ducha Ø 95mm
- Racor 1/2"
- Este producto puede ayudar a un edificio a cumplir con los requisitos de los sistemas de certificación ecológica de edificios: LEED®, BREEAM®, DGNB

Protección contra reflujo.

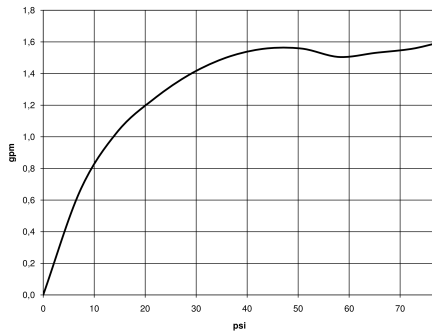
	Platino	28 002 978-08 0010
	Cromo	28 002 978-00
	Cromo	28 002 978-00 0010
	Platino cepillado	28 002 978-06
	Platino cepillado	28 002 978-06 0010
	Platino	28 002 978-08
	Latón (Oro 23k)	28 002 978-09
	Latón (Oro 23k)	28 002 978-09 0010
	Latón cepillado (Oro 23k)	28 002 978-28
	Latón cepillado (Oro 23k)	28 002 978-28 0010
	Cromo cepillado	28 002 978-93
	Cromo cepillado	28 002 978-93 0010
	Dark Platinum cepillado	28 002 978-99
	Dark Platinum cepillado	28 002 978-99 0010

28 002 978

mm [inches]



**Diagrama de flujo**



**Códigos y Estándares**

ASME A112.18.1

cUPC

DIN 4109

EPA WaterSense

ISO 3822

Ü-Zeichen

WaterSense





MADISON Ducha de mano FlowReduce - Platino

MADISON

28 002 978

Certificado

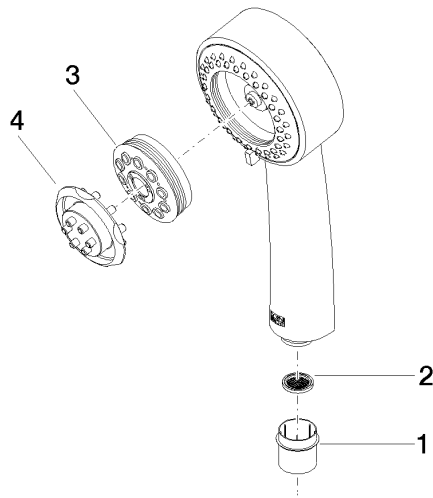
IAPMO\_4976

LGA\_18

IAPMO\_11

28 002 978

Piezas para otros  
acabados pueden  
encontrarse aquí:  
Cromo





28 002 978

### Lista de piezas de recambios

N°	Número de artículo	Denominación	Cantidad de montaje	Plazo de entrega
	09 21 02 115 90	caperuza	4	2