

Ducha de mano - Oro claro

IMO

28 016 979



- Ajustable en tres o bien cinco posiciones: COMPACT RAIN, COMPACT SOFT FLOW, COMPACT AQUAPRESSURE FLOW, caudal máx. 15 l/min (a 3 bares)
- Con sistema antical
- Cabezal rociador Ø 130 mm
- Racor 1/2"

Protección contra reflujo.

Encaja con: IMO, LULU, MADISON, MEM, TARA, CL.1, LISSÉ, VAIA, META, CYO

	Oro claro	28 016 979-26
	Cromo	28 016 979-00 0010
	Cromo	28 016 979-00
	Platino cepillado	28 016 979-06 0010
	Platino cepillado	28 016 979-06
	Platino	28 016 979-08 0010
	Platino	28 016 979-08
	Dark Chrome	28 016 979-19
	Dark Chrome	28 016 979-19 0010
	Oro claro	28 016 979-26 0010
	Oro claro cepillado	28 016 979-27
	Oro claro cepillado	28 016 979-27 0010
	Latón cepillado (Oro 23k)	28 016 979-28
	Latón cepillado (Oro 23k)	28 016 979-28 0010
	Negro mate	28 016 979-33
	Negro mate	28 016 979-33 0010
	Bronce cepillado	28 016 979-42
	Bronce cepillado	28 016 979-42 0010
	Champagne cepillado (Oro 22k)	28 016 979-46
	Champagne cepillado (Oro 22k)	28 016 979-46 0010
	Champagne (Oro 22k)	28 016 979-47
	Champagne (Oro 22k)	28 016 979-47 0010
	Cromo cepillado	28 016 979-93
	Cromo cepillado	28 016 979-93 0010
	Dark Platinum cepillado	28 016 979-99
	Dark Platinum cepillado	28 016 979-99 0010



Ducha de mano - Oro claro

IMO

28 016 979

28 016 979

mm [inches]

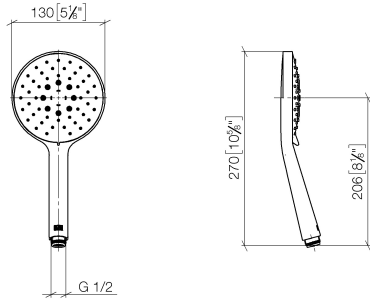


Diagrama de flujo



Códigos y Estándares

DIN 4109

ISO 3822

Ü-Zeichen



Ducha de mano - Oro claro

IMO

28 016 979

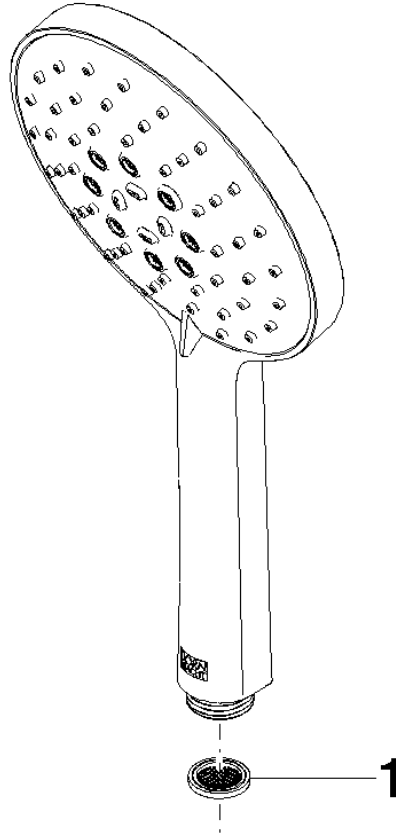
Certificado

LGA_29

28 016 979

Versión del producto de 4/1/2024

Piezas para otros
acabados pueden
encontrarse aquí:
Cromo





Ducha de mano - Oro claro

IMO

28 016 979

Lista de piezas de recambios

Versión del producto de 4/1/2024

N°	Número de artículo	Denominación	Cantidad de montaje	Plazo de entrega
	09 23 01 039 90	tamiz	1	2