

28 034 970



Encaja con: TARA, LISSÉ, VAIA, META

- Ø Ducha de lluvia 300 mm
- PURE RAIN, caudal máx. 12 l/min (a 3 bares)
- PURIFY RAIN, caudal máx. 6 l/min (a 3 bares)
- Profundidad de montaje mín. 137 mm
- Con sistema antical
- Salida 12V CC SELV / Clase II
- Controlador RGBW ZigBee Light Link
- Se deberá prever en la obra: Pasarela Zigbee
- No apto para su uso en un baño de vapor.

Incluye bombillas de eficiencia energética clase G

incluye bombillas de eficiencia energética clase G

	Cromo	28 034 970-00
	Platino cepillado	28 034 970-06
	Platino	28 034 970-08
	Dark Chrome	28 034 970-19
	Oro claro	28 034 970-26
	Oro claro cepillado	28 034 970-27
	Latón cepillado (Oro 23k)	28 034 970-28
	Negro mate	28 034 970-33
	Bronce cepillado	28 034 970-42
	Champagne cepillado (Oro 22k)	28 034 970-46
	Champagne (Oro 22k)	28 034 970-47
	Cromo cepillado	28 034 970-93
	Dark Platinum cepillado	28 034 970-99

Complementos necesarios



Caja empotrada en el techo para montaje empotrado en techo con luz - 35 034 970 90

- caja reflectora enrasada Ø 360 mm RAL 9003 señal blanca
- Profundidad de montaje 137mm
- 2x Salida rosca hembra 1/2"
- Juego de premontaje
- Cable de conexión 7 m
- Voltaje de entrada de la fuente de alimentación: 50 hasta 60 Hz - 100 hasta 240 VAC
- Salida 12V CC SELV / Clase II
- Controlador RGBW ZigBee Light Link
- Se deberá prever obligatoriamente en la obra: Pasarela Zigbee

28 034 970

mm [inches]

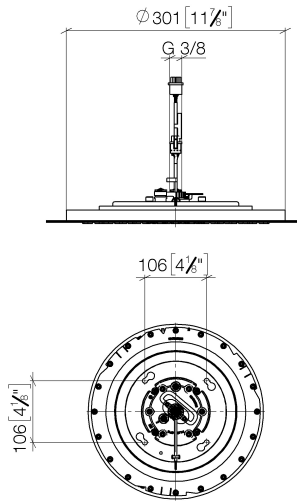
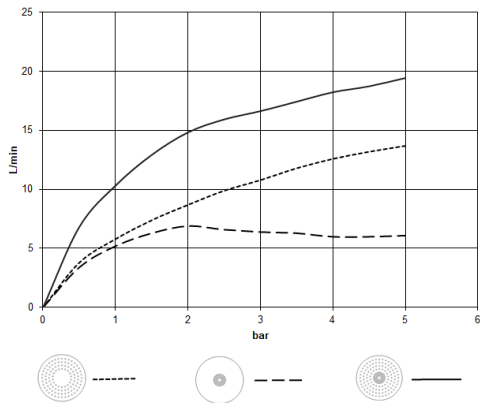


Diagrama de flujo



Códigos y Estándares

DIN 4109

ISO 3822

Scottish Water
Byelaws

UK Water Supply
Regulations

Ü-Zeichen



Ducha efecto lluvia para montaje empotrado en techo con luz 300 mm - Cromo

TARA

28 034 970

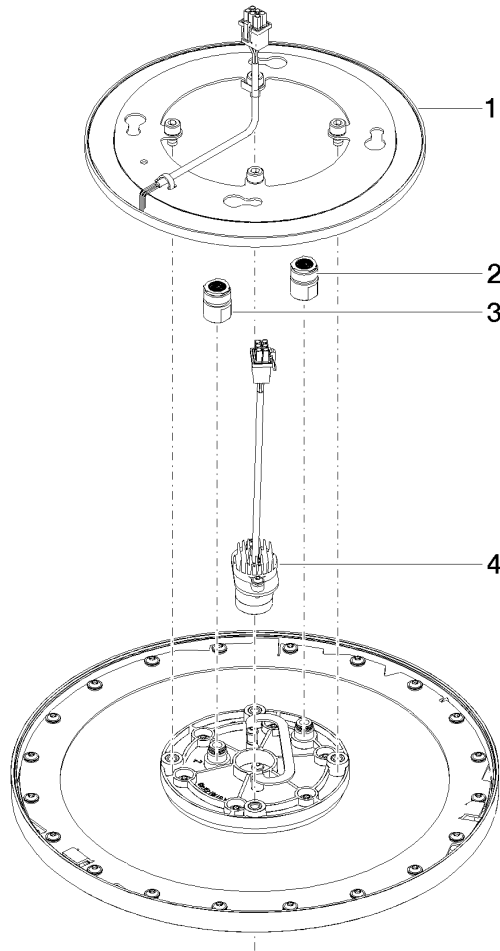
Certificado

LGA_38

WRAS_240502

28 034 970

Versión del producto de 5/1/2022





Ducha efecto lluvia para montaje empotrado en techo con luz 300 mm - Cromo

TARA

28 034 970

Lista de piezas de recambios

Versión del producto de 5/1/2022

N°	Número de artículo	Denominación	Cantidad de montaje	Plazo de entrega
	90 10 01 221 00 90	accesorio eléctrico	4	2