

Ducha efecto lluvia para montaje empotrado en techo con luz 300 mm - Latón cepillado (Oro 23k)

TARA

28 034 970



Encaja con: TARA, LISSÉ, VAIA, META

- Ø Ducha de lluvia 300 mm
- PURE RAIN, caudal máx. 12 l/min (a 3 bares)
- PURIFY RAIN, caudal máx. 6 l/min (a 3 bares)
- Profundidad de montaje mín. 137 mm
- Con sistema antical
- Salida 12V CC SELV / Clase II
- Controlador RGBW ZigBee Light Link
- Se deberá prever en la obra: Pasarela Zigbee
- No apto para su uso en un baño de vapor.

incluye bombillas de eficiencia energética clase G

incluye bombillas de eficiencia energética clase G

| | | |
|--|-------------------------------|---------------|
|  | Latón cepillado (Oro 23k) | 28 034 970-28 |
|  | Cromo | 28 034 970-00 |
|  | Platino cepillado | 28 034 970-06 |
|  | Platino | 28 034 970-08 |
|  | Dark Chrome | 28 034 970-19 |
|  | Oro claro | 28 034 970-26 |
|  | Oro claro cepillado | 28 034 970-27 |
|  | Negro mate | 28 034 970-33 |
|  | Bronce cepillado | 28 034 970-42 |
|  | Champagne cepillado (Oro 22k) | 28 034 970-46 |
|  | Champagne (Oro 22k) | 28 034 970-47 |
|  | Cromo cepillado | 28 034 970-93 |
|  | Dark Platinum cepillado | 28 034 970-99 |

Complementos necesarios



Caja empotrada en el techo para montaje empotrado en techo con luz - 35 034 970 90

- caja reflectora enrasada Ø 360 mm RAL 9003 señal blanca
- Profundidad de montaje 137mm
- 2x Salida rosca hembra 1/2"
- Juego de premontaje
- Cable de conexión 7 m
- Voltaje de entrada de la fuente de alimentación: 50 hasta 60 Hz - 100 hasta 240 VAC
- Salida 12V CC SELV / Clase II
- Controlador RGBW ZigBee Light Link
- Se deberá prever obligatoriamente en la obra: Pasarela Zigbee

Ducha efecto lluvia para montaje empotrado en techo con luz 300 mm - Latón cepillado (Oro 23k)

TARA

28 034 970
mm [inches]

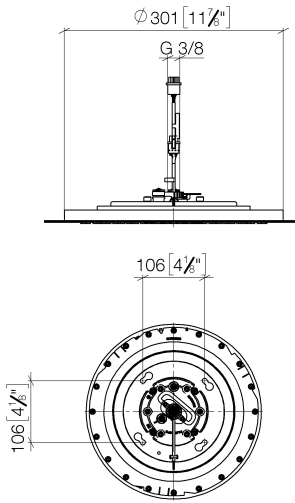
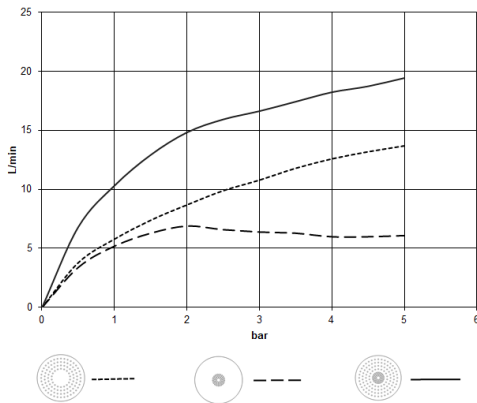


Diagrama de flujo



Códigos y Estándares

DIN 4109

ISO 3822

Scottish Water
Byelaws

UK Water Supply
Regulations

Ü-Zeichen



Ducha efecto lluvia para montaje empotrado en techo con luz 300 mm - Latón
cepillado (Oro 23k)

TARA

28 034 970

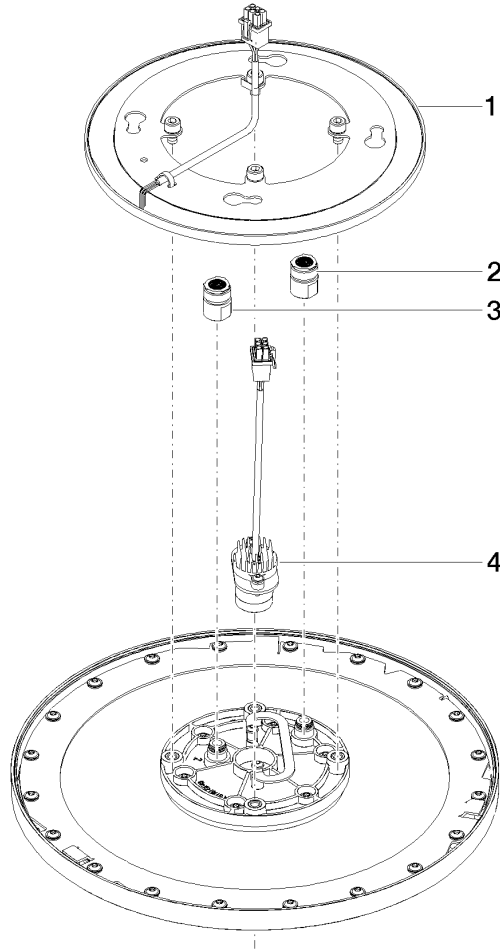
Certificado

LGA_38

WRAS_240502

28 034 970

Versión del producto de 5/1/2022





Ducha efecto lluvia para montaje empotrado en techo con luz 300 mm - Latón cepillado (Oro 23k)

TARA

28 034 970

Lista de piezas de recambios

Versión del producto de 5/1/2022

| Nº | Número de artículo | Denominación | Cantidad de montaje | Plazo de entrega |
|----|--------------------|---------------------|---------------------|------------------|
| | 90 10 01 221 00 90 | accesorio eléctrico | 4 | 2 |