

Flexo de ducha metálico de dos piezas 1/2" x 3/8" x 2250 mm - Platino

IMO

28 323 970



Encaja con: IMO, LULU, MADISON, MEM, TARA, CL.1, LISSÉ, VAIA, META, CYO

	Platino	28 323 970-08
	Cromo	28 323 970-00
	Platino cepillado	28 323 970-06
	Latón (Oro 23k)	28 323 970-09
	Dark Chrome	28 323 970-19
	Oro claro	28 323 970-26
	Oro claro cepillado	28 323 970-27
	Latón cepillado (Oro 23k)	28 323 970-28
	Negro mate	28 323 970-33
	Bronce cepillado	28 323 970-42
	Champagne cepillado (Oro 22k)	28 323 970-46
	Champagne (Oro 22k)	28 323 970-47
	Cromo cepillado	28 323 970-93
	Dark Platinum cepillado	28 323 970-99



Flexo de ducha metálico de dos piezas 1/2" x 3/8" x 2250 mm - Platino

IMO

28 323 970



Flexo de ducha metálico de dos piezas 1/2" x 3/8" x 2250 mm - Platino

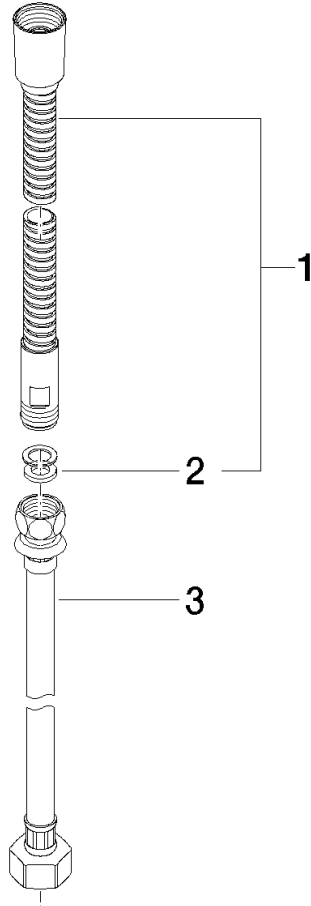
IMO

28 323 970

28 323 970

Versión del producto de 10/1/2023

Piezas para otros
acabados pueden
encontrarse aquí:
Cromo





Flexo de ducha metálico de dos piezas 1/2" x 3/8" x 2250 mm - Platino

IMO

28 323 970

Lista de piezas de recambios

Versión del producto de 10/1/2023

N°	Número de artículo	Denominación	Cantidad de montaje	Plazo de entrega
	28 322 970-08	Flexo de ducha metálico 1/2" x 3/8" x 1750 mm - Platino	3	40