

**Flexo de ducha metálico de dos piezas 1/2" x 3/8" x 2250 mm - Cromo cepillado**

IMO

28 323 970



Encaja con: IMO, LULU, MADISON, MEM, TARA, CL.1, LISSÉ, VAIA, META, CYO

	Cromo cepillado	28 323 970-93
	Cromo	28 323 970-00
	Platino cepillado	28 323 970-06
	Platino	28 323 970-08
	Latón (Oro 23k)	28 323 970-09
	Dark Chrome	28 323 970-19
	Oro claro	28 323 970-26
	Oro claro cepillado	28 323 970-27
	Latón cepillado (Oro 23k)	28 323 970-28
	Negro mate	28 323 970-33
	Bronce cepillado	28 323 970-42
	Champagne cepillado (Oro 22k)	28 323 970-46
	Champagne (Oro 22k)	28 323 970-47
	Dark Platinum cepillado	28 323 970-99



Flexo de ducha metálico de dos piezas 1/2" x 3/8" x 2250 mm - Cromo cepillado

---

IMO

28 323 970



Flexo de ducha metálico de dos piezas 1/2" x 3/8" x 2250 mm - Cromo cepillado

---

IMO

28 323 970

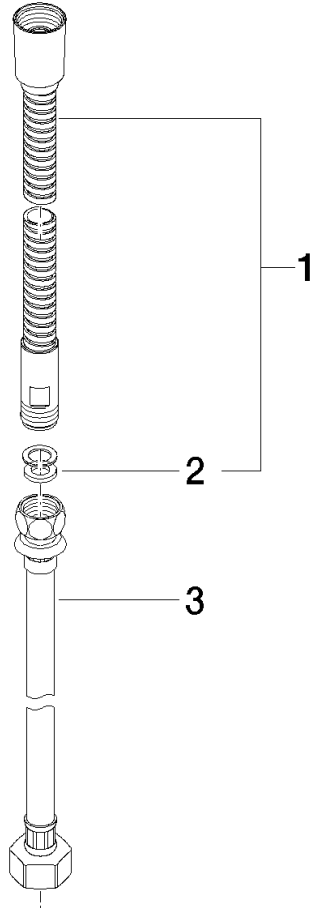
Flexo de ducha metálico de dos piezas 1/2" x 3/8" x 2250 mm - Cromo cepillado

IMO

28 323 970

**Versión del producto de 10/1/2023**

Piezas para otros acabados pueden encontrarse aquí:  
Cromo





Flexo de ducha metálico de dos piezas 1/2" x 3/8" x 2250 mm - Cromo cepillado

IMO

28 323 970

## Lista de piezas de recambios

Versión del producto de 10/1/2023

N°	Número de artículo	Denominación	Cantidad de montaje	Plazo de entrega
	28 322 970-93	Flexo de ducha metálico 1/2" x 3/8" x 1750 mm - Cromo cepillado	3	20