

28 450 370



- Salida ducha de 1/2"
- Roseta Ø 60 mm
- Racor 1/2"

Protección contra reflujo.

	Platino	28 450 370-08
	Cromo	28 450 370-00
	Cromo	28 450 370-00 0010
	Platino cepillado	28 450 370-06
	Platino cepillado	28 450 370-06 0010
	Platino	28 450 370-08 0010
	Latón (Oro 23k)	28 450 370-09
	Latón (Oro 23k)	28 450 370-09 0010
	Latón cepillado (Oro 23k)	28 450 370-28
	Latón cepillado (Oro 23k)	28 450 370-28 0010
	Dark Platinum cepillado	28 450 370-99
	Dark Platinum cepillado	28 450 370-99 0010

Complementos recomendados



- Cuerpo empotrado -** 35 085 970 90
- Profundidad de montaje máx. 163 mm
 - Profundidad de montaje mín. 90 mm

28 450 370

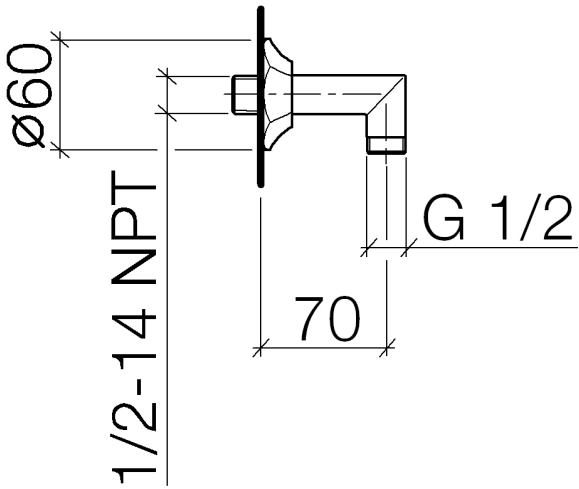
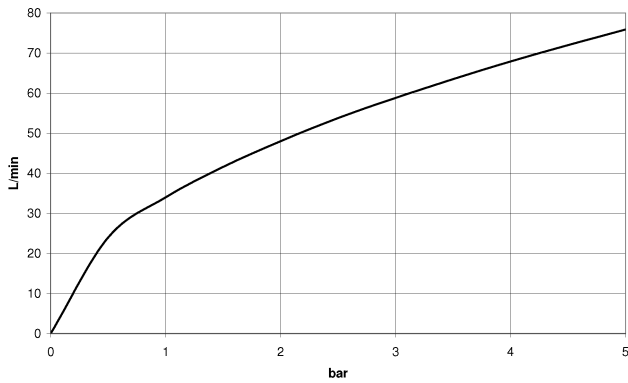


Diagrama de flujo



Códigos y Estándares

EN 1717

Scottish Water
Byelaws

UK Water Supply
Regulations



MADISON Codo de conexión a pared - Platino

MADISON

28 450 370

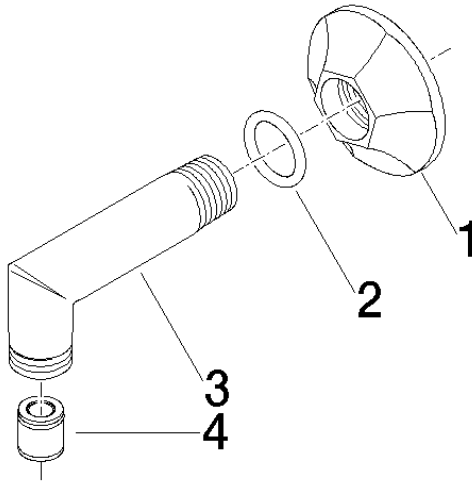
Certificado

Belgaqua_21-381-2 WRAS_240502

28 450 370

Versión del producto hasta 7/6/2018

Versión del producto de 7/6/2018





MADISON Codo de conexión a pared - Platino

MADISON

28 450 370

Lista de piezas de recambios

Versión del producto hasta 7/6/2018

Versión del producto de 7/6/2018

N°	Número de artículo	Denominación	Cantidad de montaje	Plazo de entrega
	09 27 37 003-08	roseta	4	40