

28 450 980



- Salida ducha de 3/8"
- Roseta 60 x 60 mm
- Racor 1/2"

Protección contra reflujo.

Encaja con: IMO, MEM, CL.1, CYO

	Cromo	28 450 980-00
	Platino cepillado	28 450 980-06
	Platino	28 450 980-08
	Latón (Oro 23k)	28 450 980-09
	Dark Chrome	28 450 980-19
	Oro claro cepillado	28 450 980-27
	Latón cepillado (Oro 23k)	28 450 980-28
	Negro mate	28 450 980-33
	Champagne cepillado (Oro 22k)	28 450 980-46
	Champagne (Oro 22k)	28 450 980-47
	Cromo cepillado	28 450 980-93
	Dark Platinum cepillado	28 450 980-99

Complementos recomendados



Cuerpo empotrado -

35 085 970 90

- Profundidad de montaje máx. 163 mm
- Profundidad de montaje mín. 90 mm

28 450 980

mm [inches]

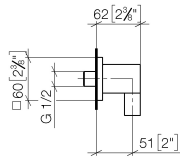


Diagrama de flujo



Códigos y Estándares

ASME A112.18.1

cUPC

EN 1717

Scottish Water
Byelaws

UK Water Supply
Regulations



Codo de conexión a pared - Cromo

IMO

28 450 980

Certificado

IAPMO_4976

WRAS_1807

WRAS_2310

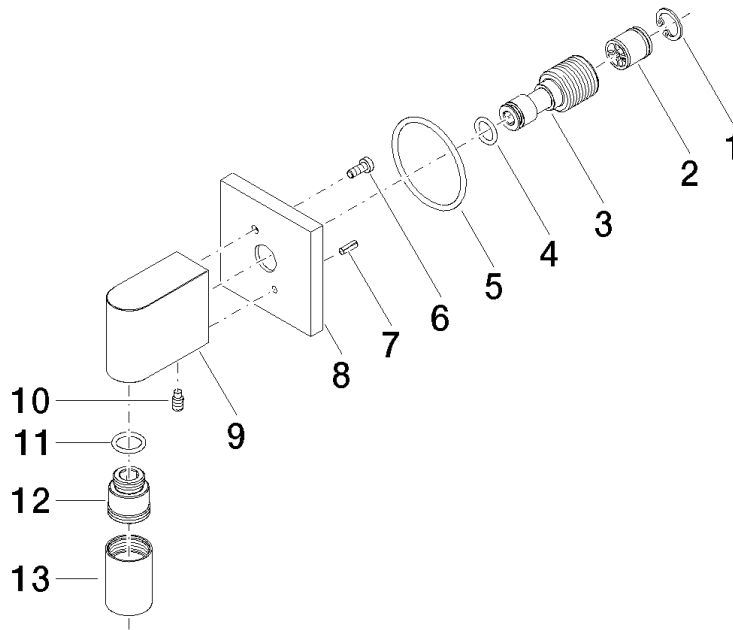
Belgaqua_22_280_2

28 450 980

Versión del producto hasta 7/6/2018

Versión del producto de 7/6/2018 a 3/2/2021

Versión del producto de 3/2/2021





Codo de conexión a pared - Cromo

IMO

28 450 980

Lista de piezas de recambios

Versión del producto hasta 7/6/2018

Versión del producto de 7/6/2018 a 3/2/2021

Versión del producto de 3/2/2021

Nº	Número de artículo	Denominación	Cantidad de montaje	Plazo de entrega
	09 16 01 014 90	anillo	13	2