

28 504 670



- Saliente 180-210 mm
- Articulación esférica giratoria 30°
- PURIFY RAIN, caudal máx. 7 l/min (a 3 bares)
- Con sistema antical
- Alcahofa de ducha Ø 100mm
- Roseta 60 x 60 mm
- Racor 1/2"
- Función de: 6 l/min

Encaja con: IMO, MEM, CL.1, CYO

	Platino	28 504 670-08
	Cromo	28 504 670-00
	Platino cepillado	28 504 670-06
	Dark Chrome	28 504 670-19
	Oro claro cepillado	28 504 670-27
	Latón cepillado (Oro 23k)	28 504 670-28
	Negro mate	28 504 670-33
	Champagne cepillado (Oro 22k)	28 504 670-46
	Champagne (Oro 22k)	28 504 670-47
	Cromo cepillado	28 504 670-93
	Dark Platinum cepillado	28 504 670-99

Complementos recomendados



- Cuerpo empotrado -** 35 085 970 90
- Profundidad de montaje máx. 163 mm
 - Profundidad de montaje mín. 90 mm

28 504 670

mm [inches]

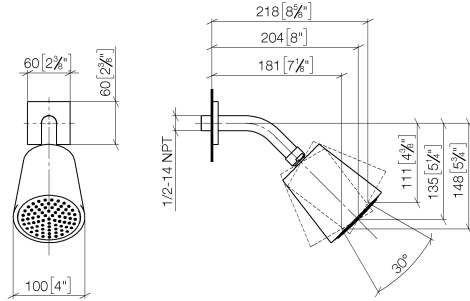
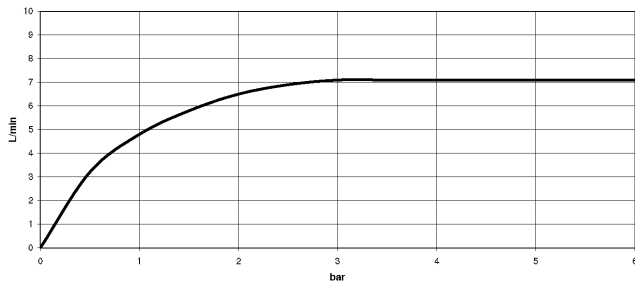


Diagrama de flujo



Códigos y Estándares

DIN 4109

ISO 3822

Ü-Zeichen



Ducha fija - Platino

IMO

28 504 670

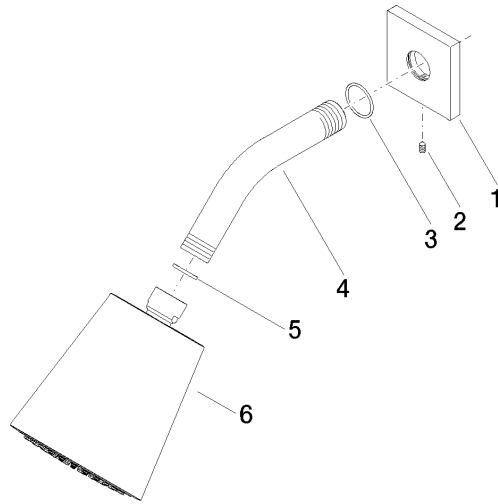
Certificado

LGA_19

28 504 670

Versión del producto hasta 6/30/2015

Versión del producto de 6/30/2015





Ducha fija - Platino

IMO

28 504 670

Lista de piezas de recambios

Versión del producto hasta 6/30/2015

Versión del producto de 6/30/2015

N°	Número de artículo	Denominación	Cantidad de montaje	Plazo de entrega
	09 27 98 003-08	roseta	6	40