

28 504 979



- Saliente 180-210 mm
- Articulación esférica giratoria 30°
- PURIFY RAIN, caudal máx. 7 l/min (a 3 bares)
- Función de: 6 l/min
- Con sistema antical
- Alcachofa de ducha Ø 100mm
- Roseta Ø 55 mm
- Racor 1/2"

Encaja con: TARA, LISSÉ, VAIA, META

	Dark Chrome	28 504 979-19
	Cromo	28 504 979-00
	Platino cepillado	28 504 979-06
	Platino	28 504 979-08
	Oro claro	28 504 979-26
	Oro claro cepillado	28 504 979-27
	Latón cepillado (Oro 23k)	28 504 979-28
	Negro mate	28 504 979-33
	Bronce cepillado	28 504 979-42
	Champagne cepillado (Oro 22k)	28 504 979-46
	Champagne (Oro 22k)	28 504 979-47
	Cromo cepillado	28 504 979-93
	Dark Platinum cepillado	28 504 979-99

### Complementos recomendados



- Cuerpo empotrado -** 35 085 970 90
- Profundidad de montaje máx. 163 mm
  - Profundidad de montaje mín. 90 mm

28 504 979

mm [inches]

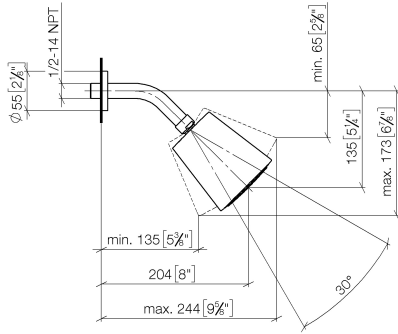
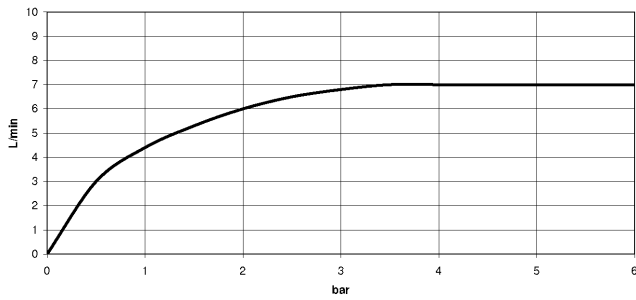


Diagrama de flujo



Códigos y Estándares

DIN 4109

EN 1112

ISO 3822

Ü-Zeichen



## Ducha fija - Dark Chrome

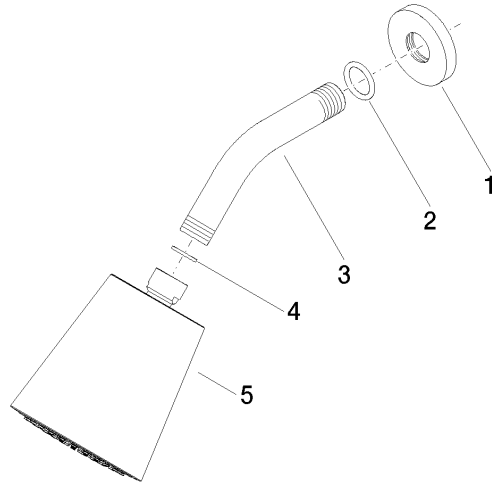
TARA

28 504 979

Certificado

DVGW\_DW-  
6517DN0

LGA\_19





## Lista de piezas de recambios