

28 504 979



- Saliente 180-210 mm
- Articulación esférica giratoria 30°
- PURIFY RAIN, caudal máx. 7 l/min (a 3 bares)
- Función de: 6 l/min
- Con sistema antical
- Alcachofa de ducha Ø 100mm
- Roseta Ø 55 mm
- Racor 1/2"

Encaja con: TARA, LISSÉ, VAIA, META

	Champagne (Oro 22k)	28 504 979-47
	Cromo	28 504 979-00
	Platino cepillado	28 504 979-06
	Platino	28 504 979-08
	Dark Chrome	28 504 979-19
	Oro claro	28 504 979-26
	Oro claro cepillado	28 504 979-27
	Latón cepillado (Oro 23k)	28 504 979-28
	Negro mate	28 504 979-33
	Bronce cepillado	28 504 979-42
	Champagne cepillado (Oro 22k)	28 504 979-46
	Cromo cepillado	28 504 979-93
	Dark Platinum cepillado	28 504 979-99

Complementos recomendados



- Cuerpo empotrado -** 35 085 970 90
- Profundidad de montaje máx. 163 mm
 - Profundidad de montaje mín. 90 mm

28 504 979

mm [inches]

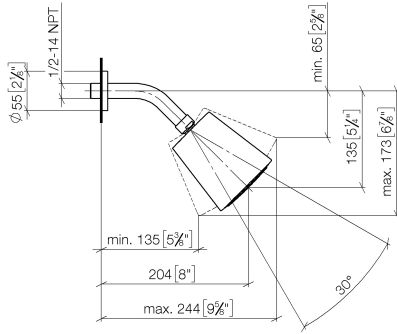
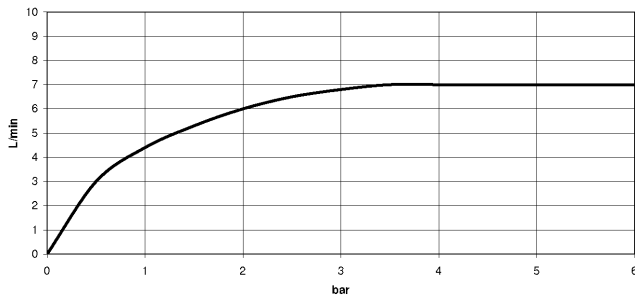


Diagrama de flujo



Códigos y Estándares

DIN 4109

EN 1112

ISO 3822

Ü-Zeichen



Ducha fija - Champagne (Oro 22k)

TARA

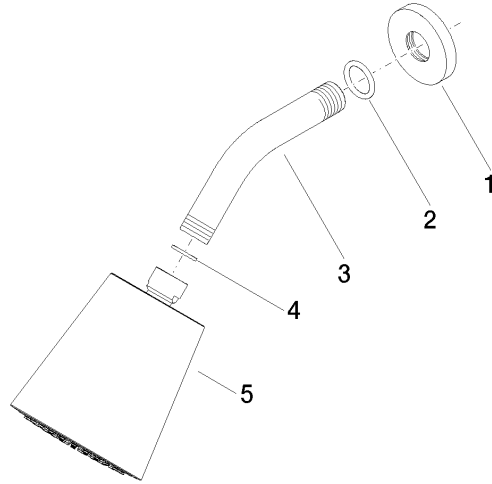
28 504 979

Certificado

DVGW_DW-
6517DN0

LGA_19

Versión del producto de 4/1/2024





Ducha fija - Champagne (Oro 22k)

TARA

28 504 979

Lista de piezas de recambios

Versión del producto de 4/1/2024

Nº	Número de artículo	Denominación	Cantidad de montaje	Plazo de entrega
	09 27 22 003-47	roseta	5	60