

28 508 360



- Saliente 200 mm
- Articulación esférica giratoria 30°
- Ajustable en tres posiciones: PURIFY RAIN, COMPACT SOFT FLOW, COMPACT AQUAPRESSURE FLOW, caudal máx. 9 l/min (a 3 bares)
- Función de: 7 l/min
- Con sistema antical
- Alcachofa de ducha Ø 94mm
- Roseta Ø 55 mm
- Racor 1/2"

	Latón (Oro 23k)	28 508 360-09
	Cromo	28 508 360-00 0010
	Cromo	28 508 360-00
	Platino cepillado	28 508 360-06 0010
	Platino cepillado	28 508 360-06
	Platino	28 508 360-08 0010
	Platino	28 508 360-08
	Latón (Oro 23k)	28 508 360-09 0010
	Latón cepillado (Oro 23k)	28 508 360-28 0010
	Latón cepillado (Oro 23k)	28 508 360-28
	Dark Platinum cepillado	28 508 360-99 0010
	Dark Platinum cepillado	28 508 360-99

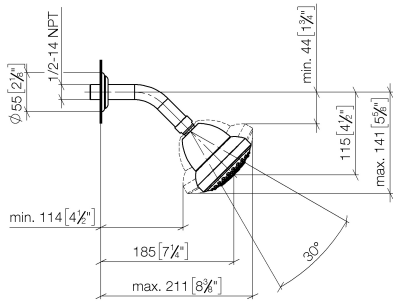
**Complementos recomendados**



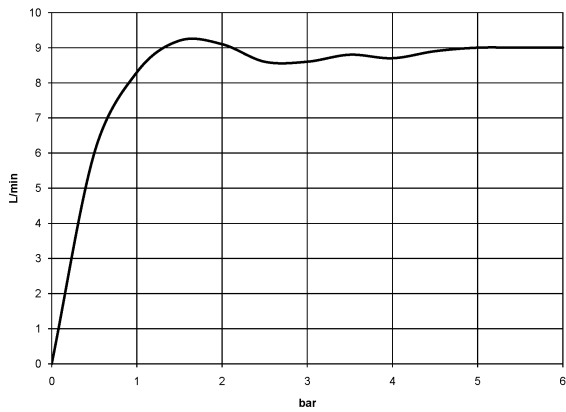
- Cuerpo empotrado -** 35 085 970 90
- Profundidad de montaje máx. 163 mm
  - Profundidad de montaje mín. 90 mm

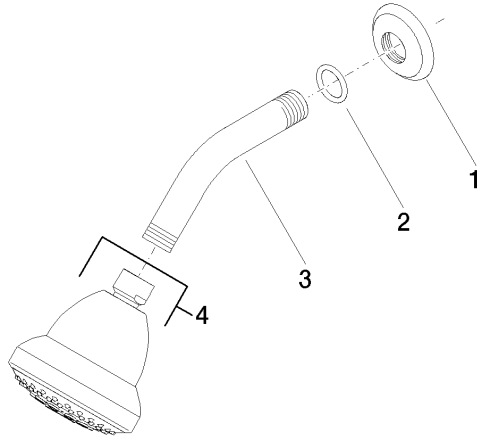
28 508 360

mm [inches]



**Diagrama de flujo**







MADISON Ducha fija - Latón (Oro 23k)

MADISON

28 508 360

### Lista de piezas de recambios

N°	Número de artículo	Denominación	Cantidad de montaje	Plazo de entrega
	09 27 35 003-09	roseta	4	40