

**Ducha fija FlowReduce - Dark Platinum cepillado**

TARA

28 508 979



Encaja con: TARA, LISSÉ, VAIA, META

- Saliente 200 mm
- Articulación esférica giratoria 30°
- Ajustable en tres posiciones: PURIFY RAIN, COMPACT SOFT FLOW, COMPACT AQUAPRESSURE FLOW, caudal máx. 6,8 l/min (a 3 bares)
- Con sistema antical
- Alcahafa de ducha Ø 92mm
- Roseta Ø 55 mm
- Racor 1/2"
- Este producto puede ayudar a un edificio a cumplir con los requisitos de los sistemas de certificación ecológica de edificios: LEED®, BREEAM®, DGNB

	Dark Platinum cepillado	28 508 979-99 0010
	Cromo	28 508 979-00 0010
	Cromo	28 508 979-00
	Platino cepillado	28 508 979-06 0010
	Platino cepillado	28 508 979-06
	Platino	28 508 979-08 0010
	Platino	28 508 979-08
	Dark Chrome	28 508 979-19 0010
	Dark Chrome	28 508 979-19
	Oro claro	28 508 979-26 0010
	Oro claro	28 508 979-26
	Oro claro cepillado	28 508 979-27 0010
	Oro claro cepillado	28 508 979-27
	Latón cepillado (Oro 23k)	28 508 979-28 0010
	Latón cepillado (Oro 23k)	28 508 979-28
	Negro mate	28 508 979-33 0010
	Negro mate	28 508 979-33
	Bronce cepillado	28 508 979-42 0010
	Bronce cepillado	28 508 979-42
	Champagne cepillado (Oro 22k)	28 508 979-46 0010
	Champagne cepillado (Oro 22k)	28 508 979-46
	Champagne (Oro 22k)	28 508 979-47 0010
	Champagne (Oro 22k)	28 508 979-47
	Cromo cepillado	28 508 979-93 0010
	Cromo cepillado	28 508 979-93
	Dark Platinum cepillado	28 508 979-99



## Ducha fija FlowReduce - Dark Platinum cepillado

---

TARA

28 508 979

28 508 979

mm [inches]

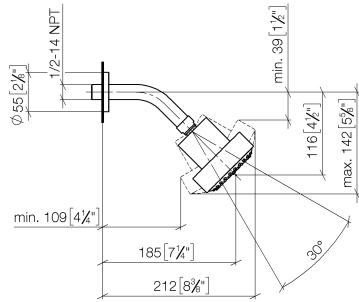


Diagrama de flujo



Códigos y Estándares

ASME A112.18.1

cUPC

DIN 4109

EPA WaterSense

ISO 3822

Ü-Zeichen

WaterSense





Ducha fija FlowReduce - Dark Platinum cepillado

TARA

28 508 979

Certificado

IAPMO\_4976

IAPMO\_11

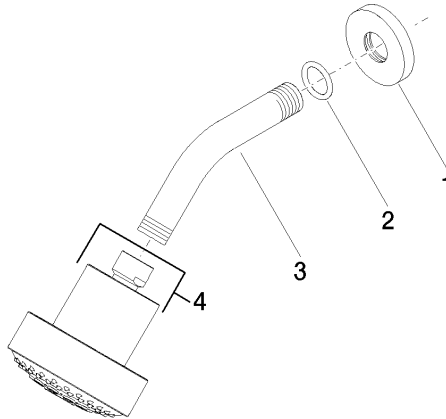
LGA\_38

28 508 979

Versión del producto hasta 5/15/2020

**Versión del producto de 5/15/2020**

Piezas para otros  
acabados pueden  
encontrarse aquí:  
Cromo





## Ducha fija FlowReduce - Dark Platinum cepillado

TARA

28 508 979

### Lista de piezas de recambios

Versión del producto hasta 5/15/2020

### Versión del producto de 5/15/2020

N°	Número de artículo	Denominación	Cantidad de montaje	Plazo de entrega
	09 27 22 003-99	roseta	4	30