

Ducha fija FlowReduce - Negro mate

IMO

28 508 980



Encaja con: IMO, MEM, CL.1, CYO

- Saliente 200 mm
- Articulación esférica giratoria 30°
- Ajustable en tres posiciones: PURIFY RAIN, COMPACT SOFT FLOW, COMPACT AQUAPRESSURE FLOW, caudal máx. 6,8 l/min (a 3 bares)
- Con sistema antical
- Alcachofa de ducha Ø 92mm
- Roseta 60 x 60 mm
- Racor 1/2"
- Este producto puede ayudar a un edificio a cumplir con los requisitos de los sistemas de certificación ecológica de edificios: LEED®, BREEAM®, DGNB

	Negro mate	28 508 980-33 0010
	Cromo	28 508 980-00 0010
	Cromo	28 508 980-00
	Platino cepillado	28 508 980-06 0010
	Platino cepillado	28 508 980-06
	Platino	28 508 980-08 0010
	Platino	28 508 980-08
	Dark Chrome	28 508 980-19 0010
	Dark Chrome	28 508 980-19
	Oro claro cepillado	28 508 980-27
	Oro claro cepillado	28 508 980-27 0010
	Latón cepillado (Oro 23k)	28 508 980-28 0010
	Latón cepillado (Oro 23k)	28 508 980-28
	Negro mate	28 508 980-33
	Champagne cepillado (Oro 22k)	28 508 980-46 0010
	Champagne cepillado (Oro 22k)	28 508 980-46
	Champagne (Oro 22k)	28 508 980-47 0010
	Champagne (Oro 22k)	28 508 980-47
	Cromo cepillado	28 508 980-93 0010
	Cromo cepillado	28 508 980-93
	Dark Platinum cepillado	28 508 980-99 0010
	Dark Platinum cepillado	28 508 980-99

28 508 980

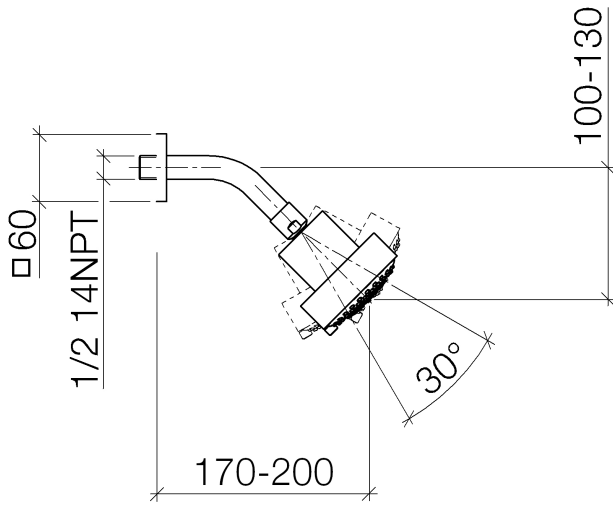
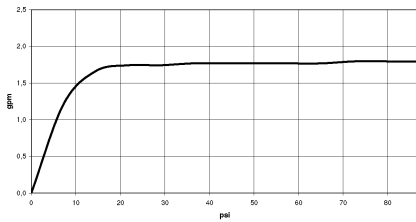


Diagrama de flujo



Códigos y Estándares

ASME A112.18.1

cUPC

DIN 4109

ISO 3822

Ü-Zeichen



Ducha fija FlowReduce - Negro mate

IMO

28 508 980

Certificado

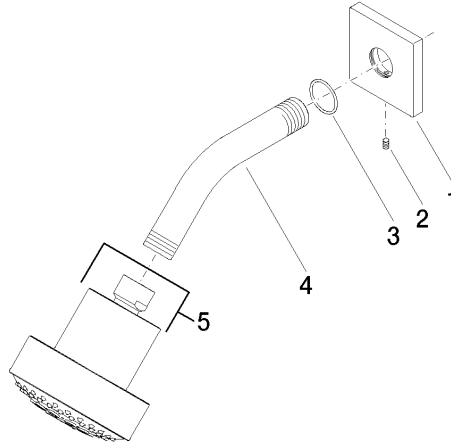
LGA_38

IAPMO_4976

28 508 980

Versión del producto de 5/15/2020

Piezas para otros
acabados pueden
encontrarse aquí:
Cromo





Ducha fija FlowReduce - Negro mate

IMO

28 508 980

Lista de piezas de recambios

Versión del producto de 5/15/2020