

MADISON Ducha efecto lluvia con fijación a pared FlowReduce 200 mm - Platino cepillado

MADISON

28 544 977



- Saliente 435 mm
- Ø Ducha de lluvia 200 mm
- Chorro efecto lluvia
- Caudal máx. 7 l/min
- Función de: 6,5 l/min
- Roseta Ø 55 mm
- Racor 1/2"
- Con sistema antical
- Este producto puede ayudar a un edificio a cumplir con los requisitos de los sistemas de certificación ecológica de edificios: LEED®, BREEAM®, DGNB

	Platino cepillado	28 544 977-06
	Cromo	28 544 977-00
	Platino	28 544 977-08
	Latón (Oro 23k)	28 544 977-09
	Latón cepillado (Oro 23k)	28 544 977-28
	Dark Platinum cepillado	28 544 977-99

**MADISON Ducha efecto lluvia con fijación a pared FlowReduce 200 mm -
Platino cepillado**

MADISON

28 544 977
mm [inches]

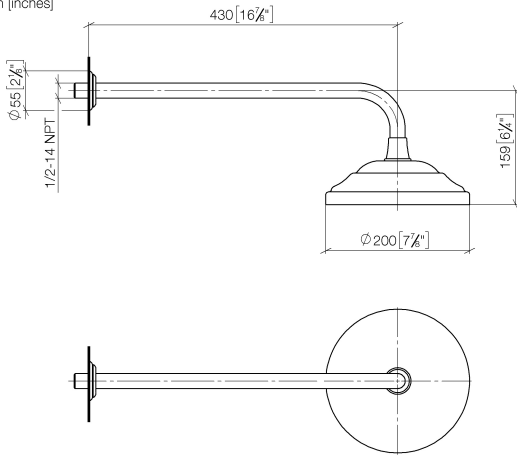


Diagrama de flujo



Códigos y Estándares

DIN 4109

ISO 3822

Ü-Zeichen



MADISON Ducha efecto lluvia con fijación a pared FlowReduce 200 mm -
Platino cepillado

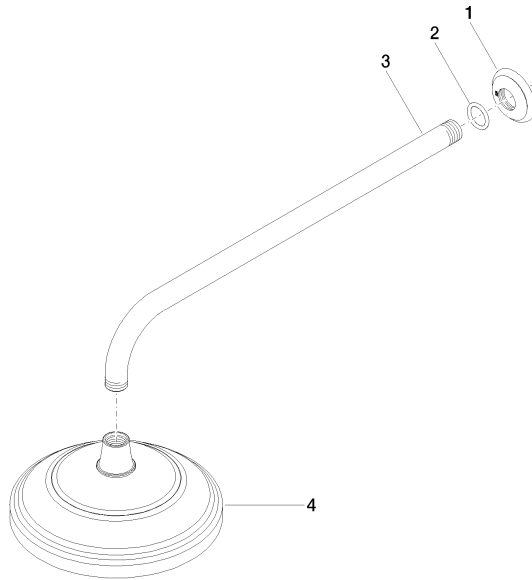
MADISON

28 544 977
Certificado

LGA_38

28 544 977

Piezas para otros
acabados pueden
encontrarse aquí:
Cromo





MADISON Ducha efecto lluvia con fijación a pared FlowReduce 200 mm -
Platino cepillado

MADISON

28 544 977

Lista de piezas de recambios

N°	Número de artículo	Denominación	Cantidad de montaje	Plazo de entrega
	09 27 35 003-06	roseta	4	10