






EDITION PRO Ducha efecto lluvia con fijación a pared FlowReduce 220 mm - Cromo cepillado

28 648 626



- Saliente 450 mm
- Chorro efecto lluvia
- Con sistema antical
- Ø Ducha de lluvia 220 mm
- Roseta Ø 60 mm
- Racor 1/2"
- Caudal máx. 7 l/min
- Con función de marcha en vacío
- Este producto puede ayudar a un edificio a cumplir con los requisitos de los sistemas de certificación ecológica de edificios: LEED®, BREEAM®, DGNB

	Cromo cepillado	28 648 626-93
	Cromo	28 648 626-00
	Negro mate	28 648 626-33



EDITION PRO Ducha efecto lluvia con fijación a pared FlowReduce 220 mm - Cromo cepillado

28 648 626
mm [inches]

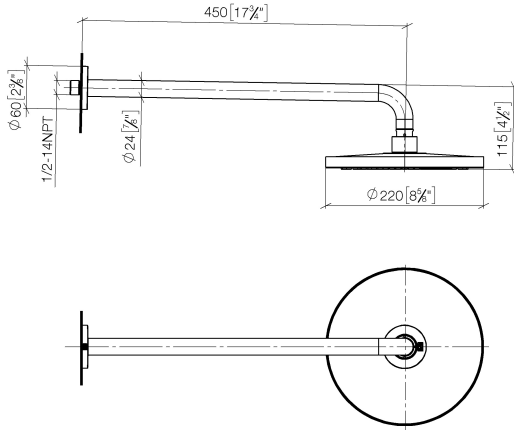
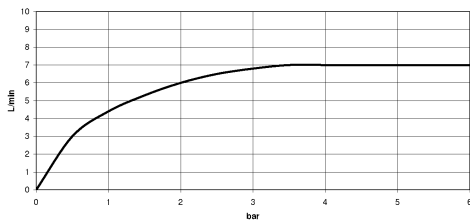


Diagrama de flujo



Códigos y Estándares

DIN 4109

ISO 3822

Ü-Zeichen



EDITION PRO Ducha efecto lluvia con fijación a pared FlowReduce 220 mm -
Cromo cepillado

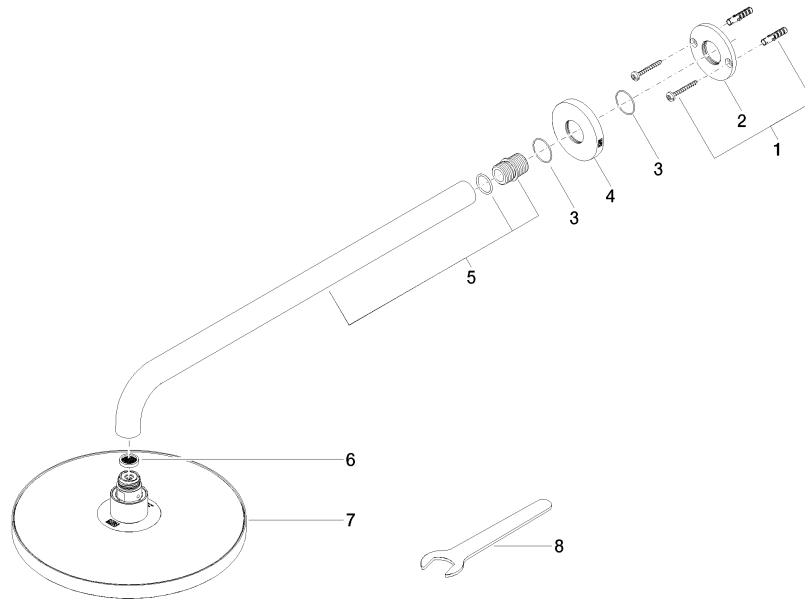
28 648 626
Certificado

LGA_38

EDITION PRO Ducha efecto lluvia con fijación a pared FlowReduce 220 mm -
Cromo cepillado

28 648 626

Piezas para otros
acabados pueden
encontrarse aquí:
Cromo





EDITION PRO Ducha efecto lluvia con fijación a pared FlowReduce 220 mm -
Cromo cepillado

28 648 626

Lista de piezas de recambios

N°	Número de artículo	Denominación	Cantidad de montaje	Plazo de entrega
	04 30 31 032 00 90	juego de fijación	9	2