

**Ducha efecto lluvia con fijación a pared FlowReduce 220 mm - Dark Chrome**

IMO

28 648 670



- Saliente 450 mm
- Ø Ducha de lluvia 220 mm
- Chorro efecto lluvia
- Caudal máx. 7 l/min
- Función de: 6 l/min
- Roseta 65 x 65 mm
- Racor 1/2"
- Con sistema antical
- Con función de marcha en vacío
- Este producto puede ayudar a un edificio a cumplir con los requisitos de los sistemas de certificación ecológica de edificios: LEED®, BREEAM®, DGNB

Encaja con: IMO, CYO

|  |                               |               |
|--|-------------------------------|---------------|
|    | Dark Chrome                   | 28 648 670-19 |
|    | Cromo                         | 28 648 670-00 |
|    | Platino cepillado             | 28 648 670-06 |
|    | Platino                       | 28 648 670-08 |
|    | Oro claro cepillado           | 28 648 670-27 |
|    | Latón cepillado (Oro 23k)     | 28 648 670-28 |
|    | Negro mate                    | 28 648 670-33 |
|    | Champagne cepillado (Oro 22k) | 28 648 670-46 |
|    | Champagne (Oro 22k)           | 28 648 670-47 |
|   | Cromo cepillado               | 28 648 670-93 |
|  | Dark Platinum cepillado       | 28 648 670-99 |

28 648 670

mm [inches]

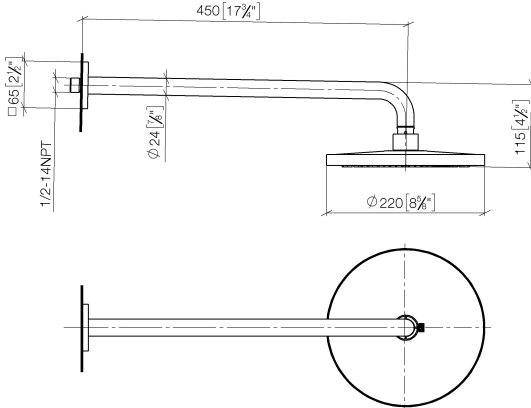
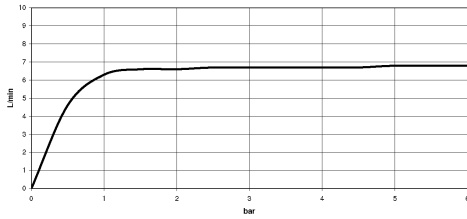


Diagrama de flujo



Códigos y Estándares

DIN 4109

ISO 3822

Ü-Zeichen



Ducha efecto lluvia con fijación a pared FlowReduce 220 mm - Dark Chrome

---

IMO

28 648 670

Certificado

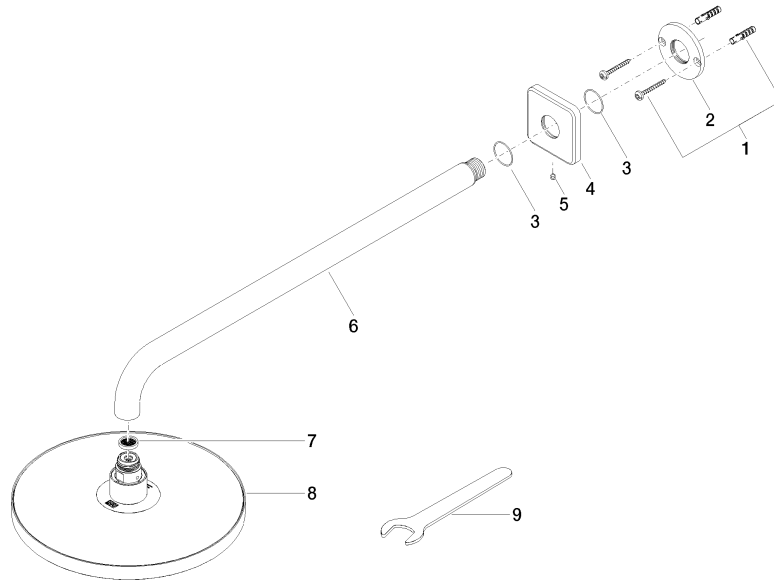
---

LGA\_38

28 648 670

**Versión del producto de 4/1/2024**

Piezas para otros acabados pueden encontrarse aquí:  
Cromo





## Ducha efecto lluvia con fijación a pared FlowReduce 220 mm - Dark Chrome

IMO

28 648 670

### Lista de piezas de recambios

Versión del producto de 4/1/2024

| N° | Número de artículo | Denominación      | Cantidad de montaje | Plazo de entrega |
|----|--------------------|-------------------|---------------------|------------------|
|    | 04 30 31 032 00 90 | juego de fijación | 9                   | 2                |