

Ducha efecto lluvia con fijación a pared FlowReduce 220 mm - Oro claro cepillado

IMO

28 648 670



Encaja con: IMO, CYO

- Saliente 450 mm
- Ø Ducha de lluvia 220 mm
- Chorro efecto lluvia
- Caudal máx. 7 l/min
- Función de: 6 l/min
- Roseta 65 x 65 mm
- Racor 1/2"
- Con sistema antical
- Con función de marcha en vacío
- Este producto puede ayudar a un edificio a cumplir con los requisitos de los sistemas de certificación ecológica de edificios: LEED®, BREEAM®, DGNB

| | | |
|--|-------------------------------|---------------|
|  | Oro claro cepillado | 28 648 670-27 |
|  | Cromo | 28 648 670-00 |
|  | Platino cepillado | 28 648 670-06 |
|  | Platino | 28 648 670-08 |
|  | Dark Chrome | 28 648 670-19 |
|  | Latón cepillado (Oro 23k) | 28 648 670-28 |
|  | Negro mate | 28 648 670-33 |
|  | Champagne cepillado (Oro 22k) | 28 648 670-46 |
|  | Champagne (Oro 22k) | 28 648 670-47 |
|  | Cromo cepillado | 28 648 670-93 |
|  | Dark Platinum cepillado | 28 648 670-99 |

Ducha efecto lluvia con fijación a pared FlowReduce 220 mm - Oro claro cepillado

IMO

28 648 670
mm [inches]

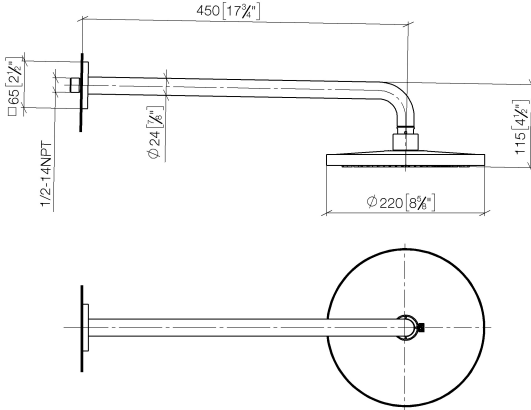


Diagrama de flujo



Códigos y Estándares

DIN 4109

ISO 3822

Ü-Zeichen



Ducha efecto lluvia con fijación a pared FlowReduce 220 mm - Oro claro
cepillado

IMO

28 648 670
Certificado

LGA_38

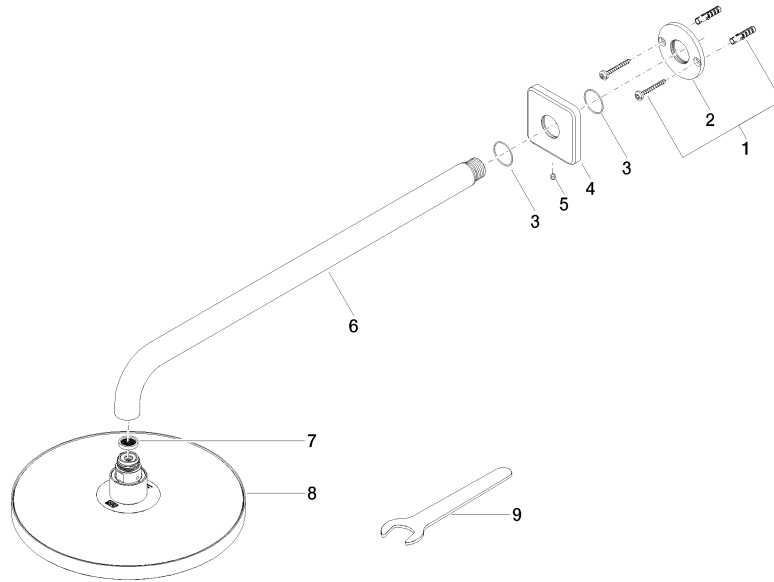
Ducha efecto lluvia con fijación a pared FlowReduce 220 mm - Oro claro cepillado

IMO

28 648 670

Versión del producto de 4/1/2024

Piezas para otros
acabados pueden
encontrarse aquí:
Cromo





Ducha efecto lluvia con fijación a pared FlowReduce 220 mm - Oro claro cepillado

IMO

28 648 670

Lista de piezas de recambios

Versión del producto de 4/1/2024

| N° | Número de artículo | Denominación | Cantidad de montaje | Plazo de entrega |
|----|--------------------|-------------------|---------------------|------------------|
| | 04 30 31 032 00 90 | juego de fijación | 9 | 2 |