

28 648 670



Encaja con: IMO, CYO

- Saliente 450 mm
- Ø Ducha de lluvia 220 mm
- Chorro efecto lluvia
- Caudal máx. 7 l/min
- Función de: 6 l/min
- Roseta 65 x 65 mm
- Racor 1/2"
- Con sistema antical
- Con función de marcha en vacío
- Este producto puede ayudar a un edificio a cumplir con los requisitos de los sistemas de certificación ecológica de edificios: LEED®, BREEAM®, DGNB

	Negro mate	28 648 670-33
	Cromo	28 648 670-00
	Platino cepillado	28 648 670-06
	Platino	28 648 670-08
	Dark Chrome	28 648 670-19
	Oro claro cepillado	28 648 670-27
	Latón cepillado (Oro 23k)	28 648 670-28
	Champagne cepillado (Oro 22k)	28 648 670-46
	Champagne (Oro 22k)	28 648 670-47
	Cromo cepillado	28 648 670-93
	Dark Platinum cepillado	28 648 670-99

28 648 670

mm [inches]

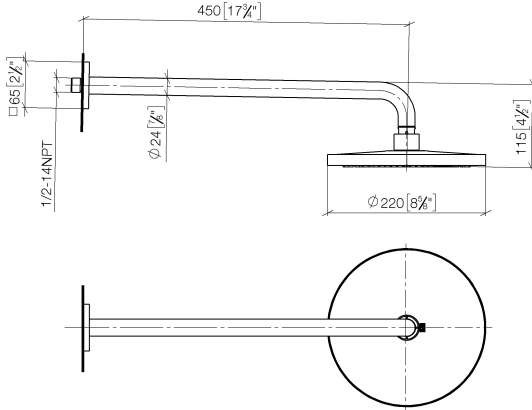


Diagrama de flujo



Códigos y Estándares

DIN 4109

ISO 3822

Ü-Zeichen



Ducha efecto lluvia con fijación a pared FlowReduce 220 mm - Negro mate

IMO

28 648 670

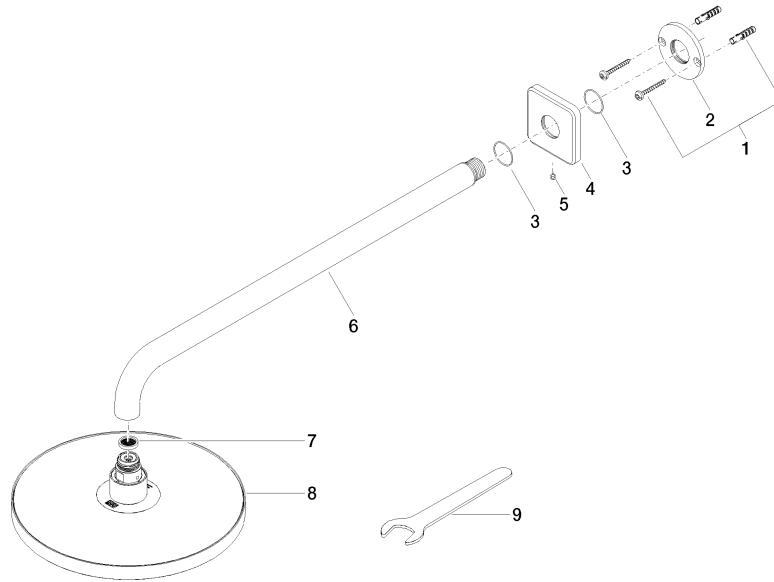
Certificado

LGA_38

28 648 670

Versión del producto de 4/1/2024

Piezas para otros acabados pueden encontrarse aquí:
Cromo





Ducha efecto lluvia con fijación a pared FlowReduce 220 mm - Negro mate

IMO

28 648 670

Lista de piezas de recambios

Versión del producto de 4/1/2024

N°	Número de artículo	Denominación	Cantidad de montaje	Plazo de entrega
	04 30 31 032 00 90	juego de fijación	9	2