
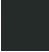



EDITION PRO Ducha efecto lluvia con fijación a pared 220 mm - Cromo

28 649 626



- Saliente 450 mm
- Chorro efecto lluvia
- Con sistema antical
- Ø Ducha de lluvia 220 mm
- Roseta Ø 60 mm
- Racor 1/2"
- Caudal máx. 14 l/min
- Con función de marcha en vacío

	Cromo	28 649 626-00
	Negro mate	28 649 626-33
	Cromo cepillado	28 649 626-93

Complementos necesarios



- Cuerpo empotrado -** 35 085 970 90
- Profundidad de montaje mín. 90 mm
 - Profundidad de montaje máx. 163 mm



EDITION PRO Ducha efecto lluvia con fijación a pared 220 mm - Cromo

28 649 626

mm [inches]

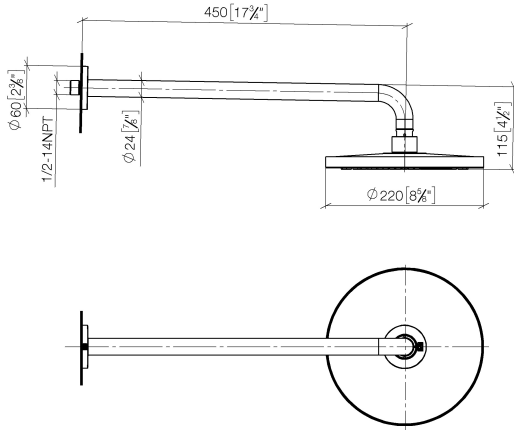


Diagrama de flujo



Códigos y Estándares

DIN 4109

ISO 3822

Scottish Water
Byelaws

UK Water Supply
Regulations

Ü-Zeichen



EDITION PRO Ducha efecto lluvia con fijación a pared 220 mm - Cromo

28 649 626

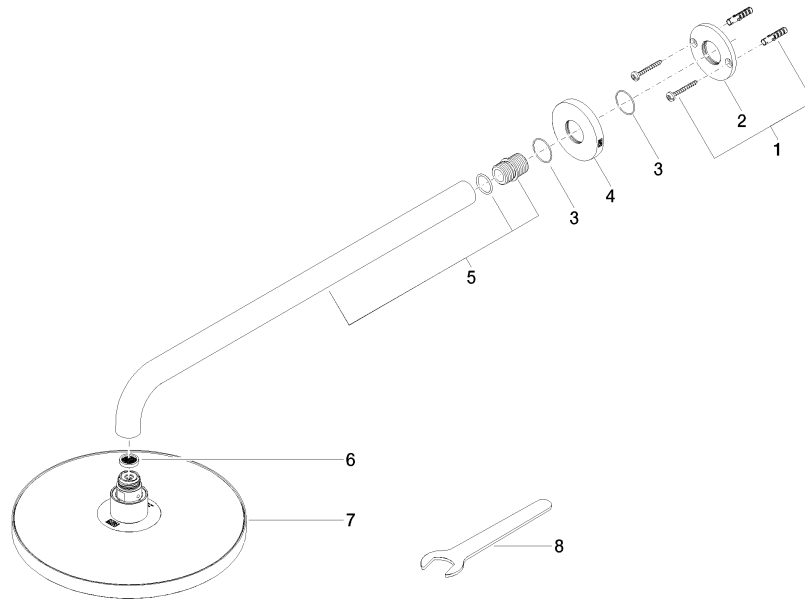
Certificado

LGA_38

WRAS_2212

EDITION PRO Ducha efecto lluvia con fijación a pared 220 mm - Cromo

28 649 626





EDITION PRO Ducha efecto lluvia con fijación a pared 220 mm - Cromo

28 649 626

Lista de piezas de recambios

N°	Número de artículo	Denominación	Cantidad de montaje	Plazo de entrega
	04 30 31 032 00 90	juego de fijación	8	2