

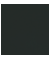


**EDITION PRO Ducha efecto lluvia con fijación a pared 220 mm - Negro mate**

---

28 649 626



- Saliente 450 mm
- Chorro efecto lluvia
- Con sistema antical
- Ø Ducha de lluvia 220 mm
- Roseta Ø 60 mm
- Racor 1/2"
- Caudal máx. 14 l/min
- Con función de marcha en vacío

	Negro mate	28 649 626-33
	Cromo	28 649 626-00
	Cromo cepillado	28 649 626-93

**Complementos necesarios**

---

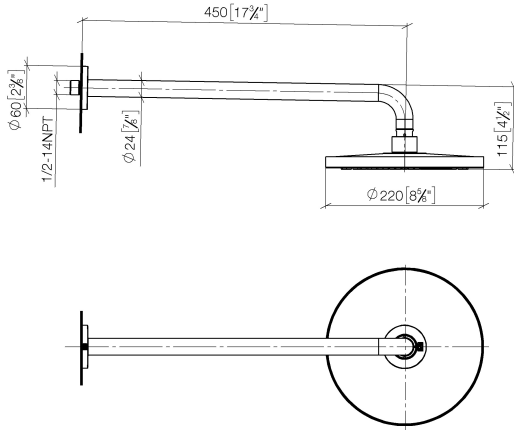


- Cuerpo empotrado -** 35 085 970 90
- Profundidad de montaje mín. 90 mm
  - Profundidad de montaje máx. 163 mm

**EDITION PRO Ducha efecto lluvia con fijación a pared 220 mm - Negro mate**

28 649 626

mm [inches]



**Diagrama de flujo**



**Códigos y Estándares**

DIN 4109

ISO 3822

Scottish Water  
Byelaws

UK Water Supply  
Regulations

**Ü-Zeichen**



## EDITION PRO Ducha efecto lluvia con fijación a pared 220 mm - Negro mate

---

28 649 626

Certificado

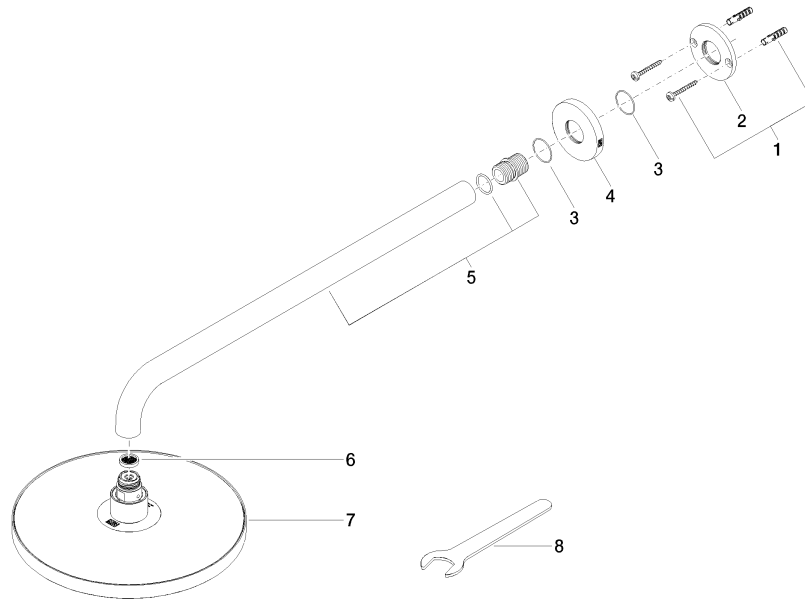
---

LGA\_38

WRAS\_2212

EDITION PRO Ducha efecto lluvia con fijación a pared 220 mm - Negro mate

28 649 626





## EDITION PRO Ducha efecto lluvia con fijación a pared 220 mm - Negro mate

---

28 649 626

### Lista de piezas de recambios

N°	Número de artículo	Denominación	Cantidad de montaje	Plazo de entrega
	04 30 31 032 00 90	juego de fijación	8	2