

Ducha efecto lluvia con fijación a pared FlowReduce 300 mm - Platino cepillado

TARA

28 678 970



- Saliente 450 mm
- Ø Ducha de lluvia 300 mm
- PURE RAIN, caudal máx. 9 l/min (a 3 bares)
- Función de: 7 l/min
- Roseta Ø 60 mm
- Racor 1/2"
- Con sistema antical
- Con función de marcha en vacío
- Este producto puede ayudar a un edificio a cumplir con los requisitos de los sistemas de certificación ecológica de edificios: LEED®, BREEAM®, DGNB

Encaja con: TARA, LISSÉ, VAIA, META

	Platino cepillado	28 678 970-06
	Cromo	28 678 970-00
	Platino	28 678 970-08
	Dark Chrome	28 678 970-19
	Oro claro	28 678 970-26
	Oro claro cepillado	28 678 970-27
	Latón cepillado (Oro 23k)	28 678 970-28
	Negro mate	28 678 970-33
	Bronce cepillado	28 678 970-42
	Champagne cepillado (Oro 22k)	28 678 970-46
	Champagne (Oro 22k)	28 678 970-47
	Cromo cepillado	28 678 970-93
	Dark Platinum cepillado	28 678 970-99

28 678 970

mm [inches]

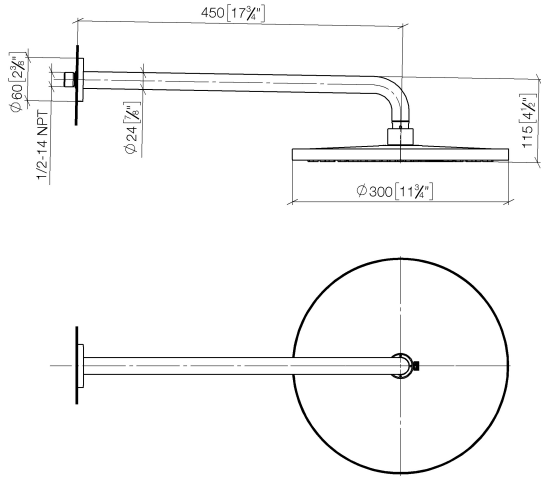
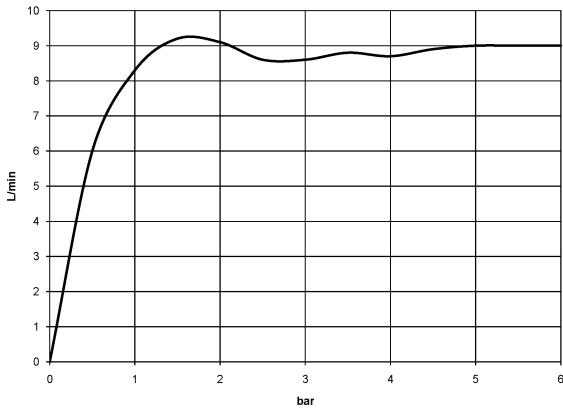


Diagrama de flujo



Códigos y Estándares

DIN 4109

ISO 3822

Ü-Zeichen



Ducha efecto lluvia con fijación a pared FlowReduce 300 mm - Platino cepillado

TARA

28 678 970

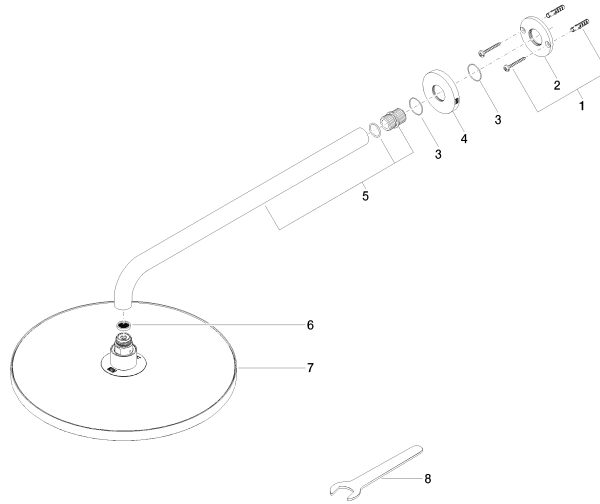
Certificado

LGA_29

28 678 970

Versión del producto de 4/1/2024

Piezas para otros
acabados pueden
encontrarse aquí:
Cromo





Ducha efecto lluvia con fijación a pared FlowReduce 300 mm - Platino cepillado

TARA

28 678 970

Lista de piezas de recambios

Versión del producto de 4/1/2024

N°	Número de artículo	Denominación	Cantidad de montaje	Plazo de entrega
	04 30 31 032 00 90	juego de fijación	9	2