

Ducha efecto lluvia con fijación a pared 300 mm - Cromo

IMO

28 679 670



- Saliente 450 mm
- Ø Ducha de lluvia 300 mm
- PURE RAIN, caudal máx. 14 l/min (a 3 bares)
- Función de: 10 l/min
- Roseta 65 x 65 mm
- Racor 1/2"
- Con sistema antical
- Con función de marcha en vacío

	Cromo	28 679 670-00
	Platino cepillado	28 679 670-06
	Platino	28 679 670-08
	Latón cepillado (Oro 23k)	28 679 670-28
	Negro mate	28 679 670-33
	Cromo cepillado	28 679 670-93
	Dark Platinum cepillado	28 679 670-99

Complementos recomendados



- Cuerpo empotrado -** 35 085 970 90
- Profundidad de montaje máx. 163 mm
 - Profundidad de montaje mín. 90 mm

28 679 670

mm [inches]

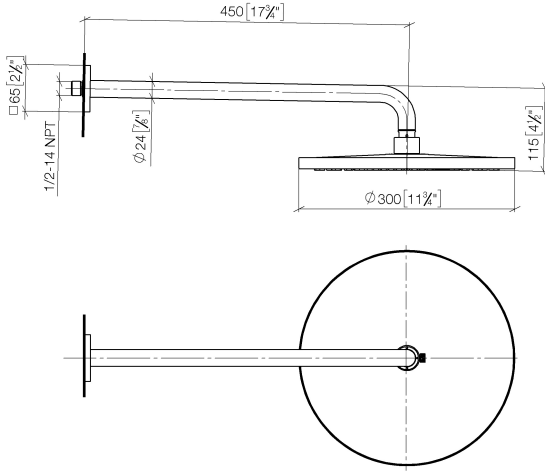
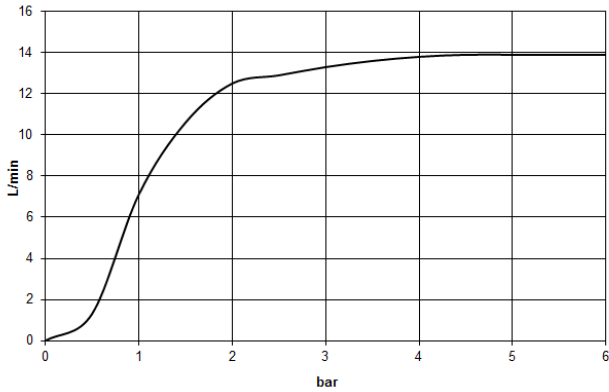


Diagrama de flujo



Códigos y Estándares

DIN 4109

ISO 3822

Scottish Water
Byelaws

UK Water Supply
Regulations

Ü-Zeichen



Ducha efecto lluvia con fijación a pared 300 mm - Cromo

IMO

28 679 670

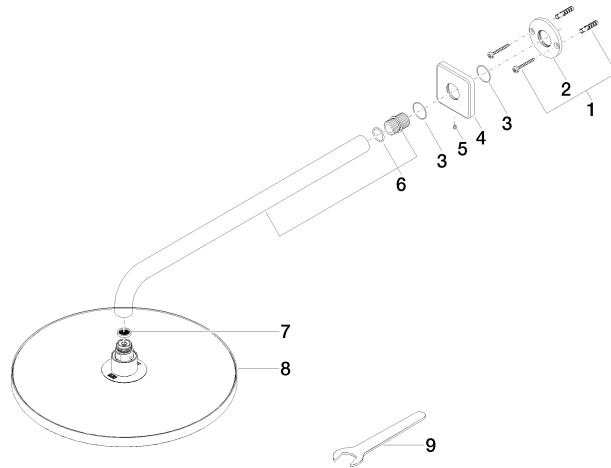
Certificado

LGA_29

WRAS_2212

28 679 670

Versión del producto de 3/13/2017





Ducha efecto lluvia con fijación a pared 300 mm - Cromo

IMO

28 679 670

Lista de piezas de recambios

Versión del producto de 3/13/2017

Nº	Número de artículo	Denominación	Cantidad de montaje	Plazo de entrega
	04 30 31 032 00 90	juego de fijación	10	2