

Ducha efecto lluvia con fijación a pared 300 mm - Platino cepillado

TARA

28 679 970



- Saliente 450 mm
- Ø Ducha de lluvia 300 mm
- PURE RAIN, caudal máx. 14 l/min (a 3 bares)
- Función de: 10 l/min
- Roseta Ø 60 mm
- Racor 1/2"
- Con sistema antical
- Con función de marcha en vacío

Encaja con: TARA, LISSÉ, VAIA, META

	Platino cepillado	28 679 970-06
	Cromo	28 679 970-00
	Platino	28 679 970-08
	Dark Chrome	28 679 970-19
	Oro claro	28 679 970-26
	Oro claro cepillado	28 679 970-27
	Latón cepillado (Oro 23k)	28 679 970-28
	Negro mate	28 679 970-33
	Bronce cepillado	28 679 970-42
	Champagne cepillado (Oro 22k)	28 679 970-46
	Champagne (Oro 22k)	28 679 970-47
	Cromo cepillado	28 679 970-93
	Dark Platinum cepillado	28 679 970-99

Complementos recomendados



- Cuerpo empotrado -** 35 085 970 90
- Profundidad de montaje máx. 163 mm
 - Profundidad de montaje mín. 90 mm

28 679 970

mm [inches]



Diagrama de flujo



Códigos y Estándares

DIN 4109

EN 1112

ISO 3822

Scottish Water
Byelaws

UK Water Supply
Regulations

Ü-Zeichen



Ducha efecto lluvia con fijación a pared 300 mm - Platino cepillado

TARA

28 679 970

Certificado

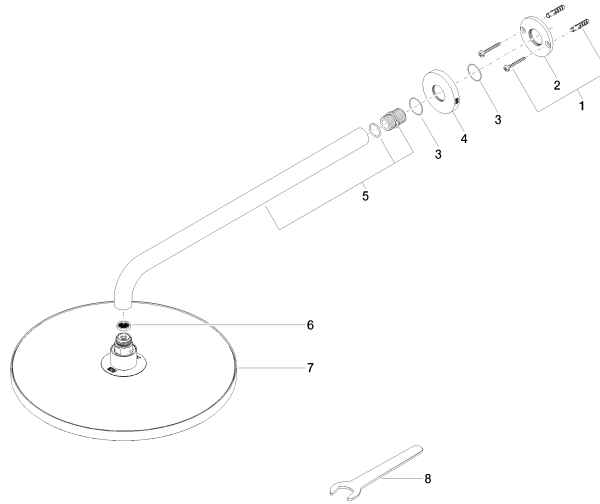
LGA_29

DVGW_DW-
6517DN0

WRAS_2212

28 679 970

Versión del producto de 3/13/2017





Ducha efecto lluvia con fijación a pared 300 mm - Platino cepillado

TARA

28 679 970

Lista de piezas de recambios

Versión del producto de 3/13/2017

N°	Número de artículo	Denominación	Cantidad de montaje	Plazo de entrega
	04 30 31 032 00 90	juego de fijación	9	2