






28 786 710



- Saliente 450 mm
- Ducha efecto lluvia 300 x 240mm
- PURE RAIN, caudal máx. 20 l/min (a 3 bares)
- Función de: 12 l/min
- Roseta 78 x 60 mm
- Racor 1/2"
- Con sistema antical
- Con función de marcha en vacío

Cambio de producto a partir del 1.4.2024: flujo máx. 20l/min

	Platino cepillado	28 786 710-06
	Cromo	28 786 710-00
	Platino	28 786 710-08
	Latón cepillado (Oro 23k)	28 786 710-28
	Dark Platinum cepillado	28 786 710-99

Complementos recomendados



- Cuerpo empotrado -** 35 085 970 90
- Profundidad de montaje máx. 163 mm
 - Profundidad de montaje mín. 90 mm

28 786 710

mm [inches]

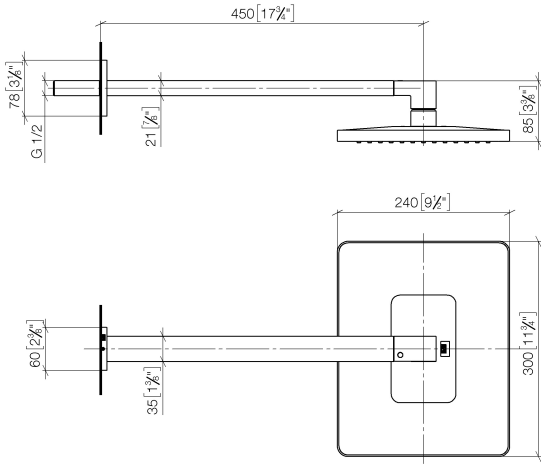
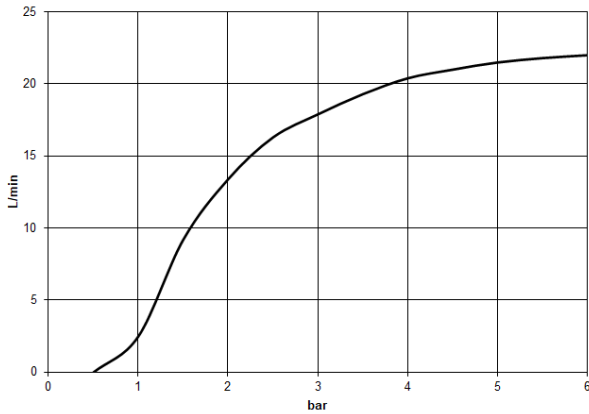


Diagrama de flujo



Códigos y Estándares

DIN 4109

ISO 3822

Scottish Water
Byelaws

UK Water Supply
Regulations

Ü-Zeichen



LULU Ducha efecto lluvia con fijación a pared 300 x 240 mm - Platino cepillado

LULU

28 786 710

Certificado

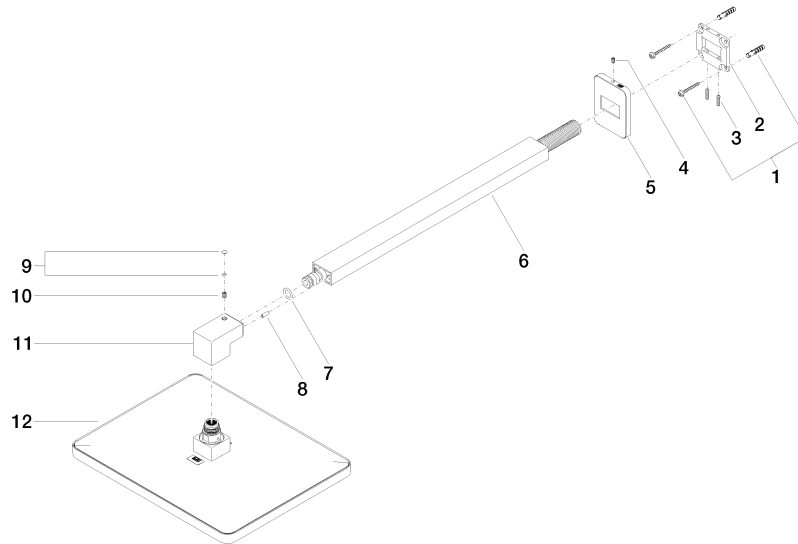
WRAS_2212

LGA_29

LGA_38

28 786 710

Versión del producto de 3/13/2017





LULU Ducha efecto lluvia con fijación a pared 300 x 240 mm - Platino cepillado

LULU

28 786 710

Lista de piezas de recambios

Versión del producto de 3/13/2017

Nº	Número de artículo	Denominación	Cantidad de montaje	Plazo de entrega
	04 30 31 032 00 90	juego de fijación	13	2