

30 010 662



- Saliente 126 mm
- Caño rígido
- Aireador redondo
- Diámetro del orificio 35 mm
- Roseta Ø 60 mm
- Caudal máx. 5,7 l/min
- Sin plomo
- Este producto puede ayudar a un edificio a cumplir con los requisitos de los sistemas de certificación ecológica de edificios: LEED®, BREEAM®, DGNB

|  |                               |               |
|--|-------------------------------|---------------|
|    | Platino cepillado             | 30 010 662-06 |
|    | Cromo                         | 30 010 662-00 |
|    | Dark Chrome                   | 30 010 662-19 |
|    | Oro claro                     | 30 010 662-26 |
|    | Oro claro cepillado           | 30 010 662-27 |
|    | Negro mate                    | 30 010 662-33 |
|    | Bronce cepillado              | 30 010 662-42 |
|    | Champagne cepillado (Oro 22k) | 30 010 662-46 |
|    | Champagne (Oro 22k)           | 30 010 662-47 |
|   | Cromo cepillado               | 30 010 662-93 |
|  | Dark Platinum cepillado       | 30 010 662-99 |

Complementos recomendados



- Cuerpo empotrado -** 35 085 970 90
- Profundidad de montaje máx. 163 mm
  - Profundidad de montaje mín. 90 mm

30 010 662

mm [inches]

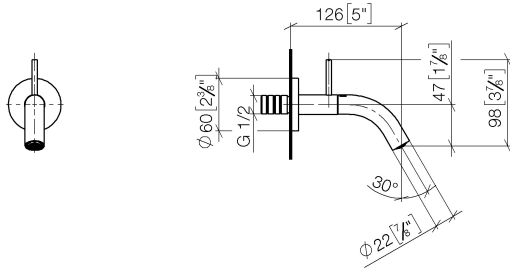
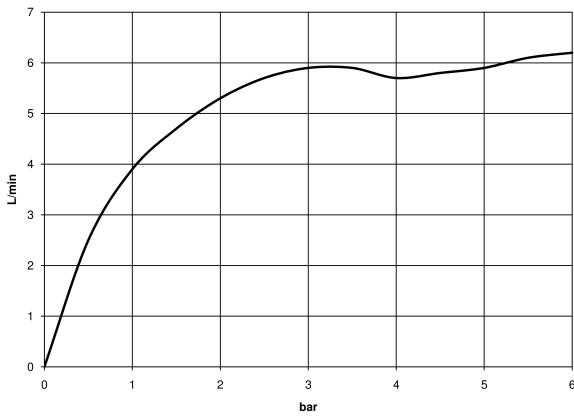


Diagrama de flujo



Códigos y Estándares

DIN 4109

ISO 3822

Ü-Zeichen



**META Válvula de pared Agua fría sin válvula - Platino cepillado**

---

META

30 010 662

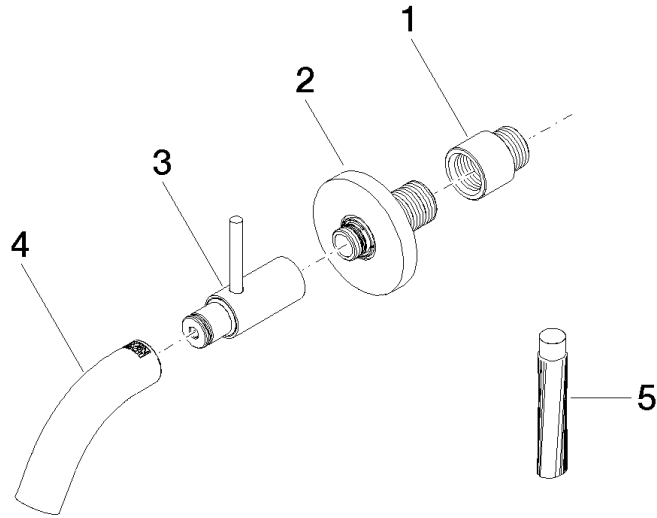
Certificado

---

LGA\_38

30 010 662

Versión del producto de 5/1/2022





## META Válvula de pared Agua fría sin válvula - Platino cepillado

META

30 010 662

### Lista de piezas de recambios

Versión del producto de 5/1/2022

| N° | Número de artículo | Denominación | Cantidad de montaje | Plazo de entrega |
|----|--------------------|--------------|---------------------|------------------|
|    | 09 24 03 072 10 90 | boquilla     | 5                   | 2                |