

30 010 662



- Saliente 126 mm
- Caño rígido
- Aireador redondo
- Diámetro del orificio 35 mm
- Roseta Ø 60 mm
- Caudal máx. 5,7 l/min
- Sin plomo
- Este producto puede ayudar a un edificio a cumplir con los requisitos de los sistemas de certificación ecológica de edificios: LEED®, BREEAM®, DGNB

	Oro claro	30 010 662-26
	Cromo	30 010 662-00
	Platino cepillado	30 010 662-06
	Dark Chrome	30 010 662-19
	Oro claro cepillado	30 010 662-27
	Negro mate	30 010 662-33
	Bronce cepillado	30 010 662-42
	Champagne cepillado (Oro 22k)	30 010 662-46
	Champagne (Oro 22k)	30 010 662-47
	Cromo cepillado	30 010 662-93
	Dark Platinum cepillado	30 010 662-99

Complementos recomendados



- Cuerpo empotrado -** 35 085 970 90
- Profundidad de montaje mín. 90 mm
 - Profundidad de montaje máx. 163 mm

30 010 662

mm [inches]

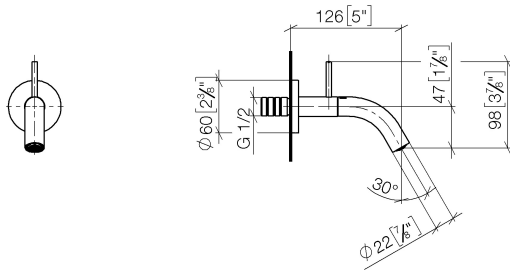


Diagrama de flujo



Códigos y Estándares

DIN 4109

ISO 3822

Ü-Zeichen



META Válvula de pared Agua fría sin válvula - Oro claro

META

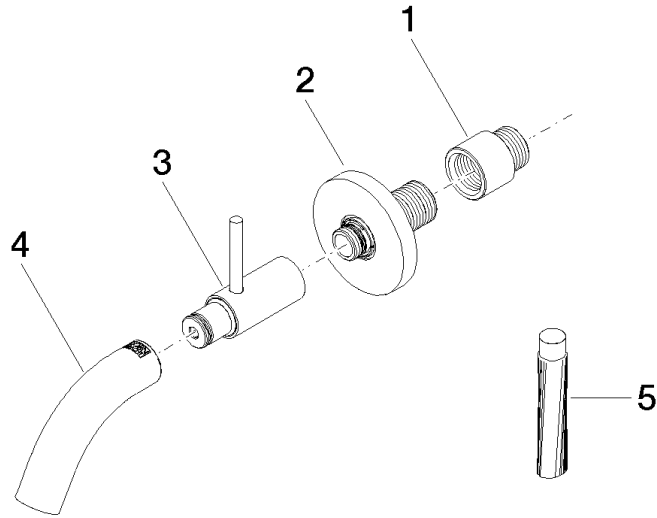
30 010 662

Certificado

LGA_38

30 010 662

Versión del producto de 5/1/2022





META Válvula de pared Agua fría sin válvula - Oro claro

META

30 010 662

Lista de piezas de recambios

Versión del producto de 5/1/2022

N°	Número de artículo	Denominación	Cantidad de montaje	Plazo de entrega
	09 24 03 072 10 90	boquilla	5	2