

30 010 809



- Saliente 151 mm
- Caño rígido
- Adaptador con RM 3/4"
- Diámetro del orificio 35 mm
- Roseta Ø 60 mm
- Caudal máx. 5,7 l/min
- Sin plomo
- Este producto puede ayudar a un edificio a cumplir con los requisitos de los sistemas de certificación ecológica de edificios: LEED®, BREEAM®, DGNB

	Platino	30 010 809-08
	Cromo	30 010 809-00
	Platino cepillado	30 010 809-06
	Dark Chrome	30 010 809-19
	Latón cepillado (Oro 23k)	30 010 809-28
	Bronce cepillado	30 010 809-42
	Champagne cepillado (Oro 22k)	30 010 809-46
	Champagne (Oro 22k)	30 010 809-47
	Dark Platinum cepillado	30 010 809-99

Complementos recomendados



- Cuerpo empotrado -** 35 085 970 90
- Profundidad de montaje mín. 90 mm
 - Profundidad de montaje máx. 163 mm

30 010 809

mm [inches]

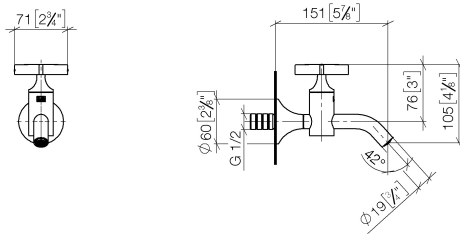


Diagrama de flujo



Códigos y Estándares

DIN 4109

ISO 3822

Scottish Water
Byelaws

UK Water Supply
Regulations

Ü-Zeichen



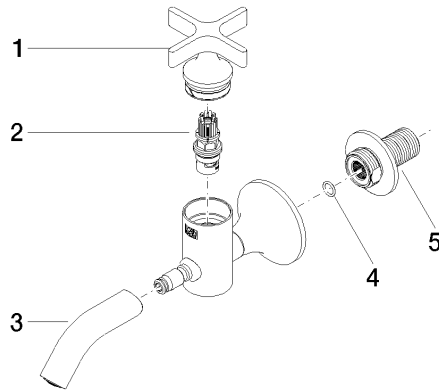
VAIA Válvula de pared Agua fría sin válvula - Platino

VAIA

30 010 809

Certificado

WRAS_240102 LGA_18





30 010 809

Lista de piezas de recambios

N°	Número de artículo	Denominación	Cantidad de montaje	Plazo de entrega
	90 20 66 025 00-08	manilla	5	40