

32 800 790



- Saliente 235 mm
 - Caño giratorio 360°
 - Caño de salida con pieza final giratoria de 20°
 - Chorro mezclado con aire
 - Altura máxima del conjunto 337 mm
 - Altura hasta el aireador 297 mm
 - Rosetas separadas de Ø 55mm
 - Diámetro del orificio caño 35 mm
 - Diámetro del orificio mezclador monomando 35 mm
 - Caudal máx. 8 l/min con 3 bares de presión hidráulica
 - Sin plomo
 - Este producto puede ayudar a un edificio a cumplir con los requisitos de los sistemas de certificación ecológica de edificios: LEED®, BREEAM®, DGNB
- Mando posicionable libremente.

	Cromo	32 800 790-00
	Platino cepillado	32 800 790-06
	Platino	32 800 790-08
	Dark Chrome	32 800 790-19
	Latón cepillado (Oro 23k)	32 800 790-28
	Champagne cepillado (Oro 22k)	32 800 790-46
	Champagne (Oro 22k)	32 800 790-47
	Cromo cepillado	32 800 790-93
	Dark Platinum cepillado	32 800 790-99

Complementos recomendados



Accionamiento excéntrico manual con maneta de control giratoria - Cromo 10 710 970-00

Complementos recomendados



Dispensador con roseta - Cromo 82 444 970-00

32 800 790

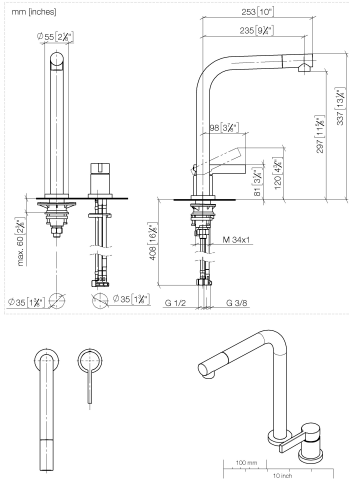


Diagrama de flujo



Códigos y Estándares

DIN 4109	EN 817	ISO 3822	Scottish Water Byelaws
UK Water Supply Regulations	Ü-Zeichen	VA-Zeichen	



ELIO Batería monomando de dos orificios con rosetas individuales - Cromo

ELIO

32 800 790

Certificado

WRAS_2107

LGA_18

ETA_18

32 800 790

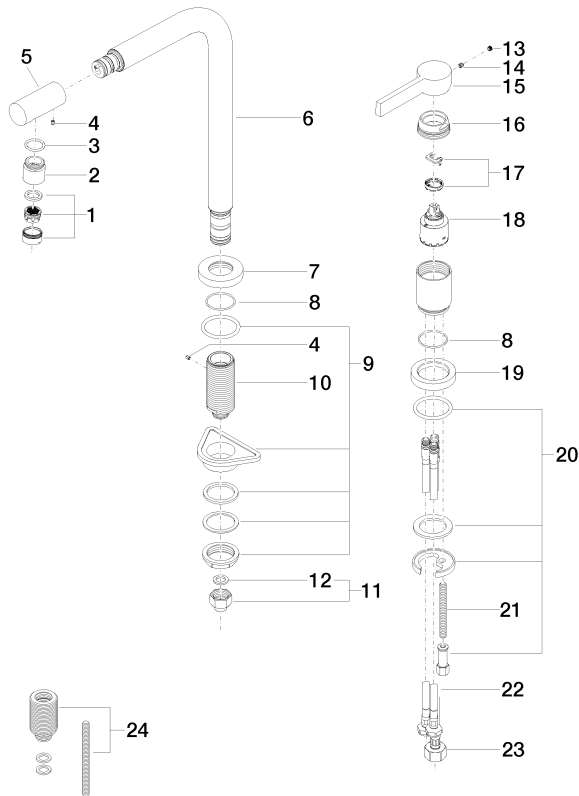
Versión del producto de 5/31/2010 a 5/15/2020

Versión del producto de 5/15/2020 a 3/10/2021

Versión del producto de 3/10/2021 a 5/4/2021

Versión del producto de 5/4/2021

Versión del producto de 6/1/2022





ELIO Batería monomando de dos orificios con rosetas individuales - Cromo

ELIO

32 800 790

Lista de piezas de recambios

Versión del producto de 5/31/2010 a 5/15/2020

Versión del producto de 5/15/2020 a 3/10/2021

Versión del producto de 3/10/2021 a 5/4/2021

Versión del producto de 5/4/2021

Versión del producto de 6/1/2022

N°	Número de artículo	Denominación	Cantidad de montaje	Plazo de entrega
	90 23 01 026 07-00	mezclador de aire	27	10