

ELIO Batería monomando de dos orificios con rosetas individuales - Cromo cepillado

ELIO

32 800 790



- Saliente 235 mm
 - Caño giratorio 360°
 - Caño de salida con pieza final giratoria de 20°
 - Chorro mezclado con aire
 - Altura máxima del conjunto 337 mm
 - Altura hasta el aireador 297 mm
 - Rosetas separadas de Ø 55mm
 - Diámetro del orificio caño 35 mm
 - Diámetro del orificio mezclador monomando 35 mm
 - Caudal máx. 8 l/min con 3 bares de presión hidráulica
 - Sin plomo
 - Este producto puede ayudar a un edificio a cumplir con los requisitos de los sistemas de certificación ecológica de edificios: LEED®, BREEAM®, DGNB
- Mando posicionable libremente.

	Cromo cepillado	32 800 790-93
	Cromo	32 800 790-00
	Platino cepillado	32 800 790-06
	Platino	32 800 790-08
	Dark Chrome	32 800 790-19
	Latón cepillado (Oro 23k)	32 800 790-28
	Champagne cepillado (Oro 22k)	32 800 790-46
	Champagne (Oro 22k)	32 800 790-47
	Dark Platinum cepillado	32 800 790-99

Complementos recomendados



Accionamiento excéntrico manual con maneta de control giratoria - Cromo cepillado 10 710 970-93

Complementos recomendados



Dispensador con roseta - Cromo cepillado 82 444 970-93

ELIO Batería monomando de dos orificios con rosetas individuales - Cromo cepillado

ELIO

32 800 790

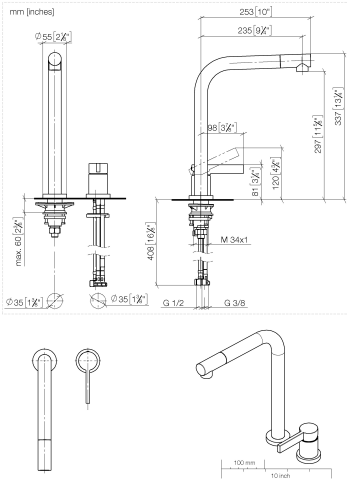
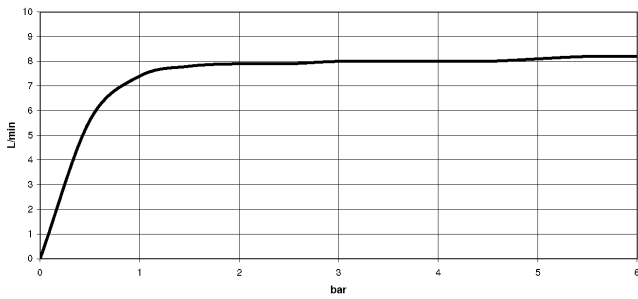


Diagrama de flujo



Códigos y Estándares

EN 817

VA-Zeichen



ELIO Batería monomando de dos orificios con rosetas individuales - Cromo cepillado

ELIO

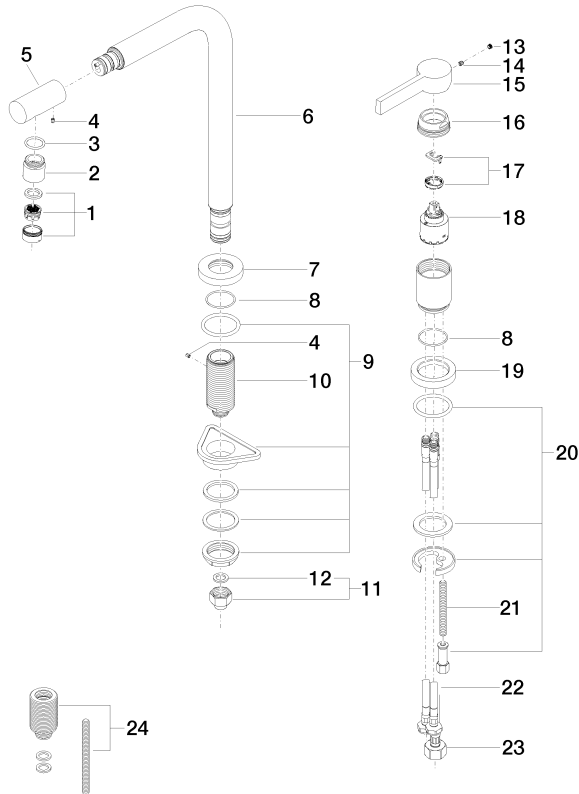
32 800 790
Certificado

ETA_18

32 800 790

Versión del producto de 6/1/2022

Piezas para otros acabados pueden encontrarse aquí: Cromo





ELIO Batería monomando de dos orificios con rosetas individuales - Cromo cepillado

ELIO

32 800 790

Lista de piezas de recambios

Versión del producto de 6/1/2022