

LOT BAR TAP Batería monomando de dos orificios con rosetas individuales - Dark Chrome

LOT

32 805 680



- Saliente 165 mm
- Caño giratorio 360°
- Chorro mezclado con aire
- Altura máxima del conjunto 230 mm
- Altura hasta el regulador de chorro laminar 205 mm
- Roseta separada de 55 x 55 mm
- Diámetro del orificio caño 35 mm
- Diámetro del orificio mezclador monomando 44 mm
- Caudal máx. 8 l/min con 3 bares de presión hidráulica
- Sin plomo
- Este producto puede ayudar a un edificio a cumplir con los requisitos de los sistemas de certificación ecológica de edificios: LEED®, BREEAM®, DGNB

Mando posicionable libremente.

	Dark Chrome	32 805 680-19
	Cromo	32 805 680-00
	Platino cepillado	32 805 680-06
	Platino	32 805 680-08
	Latón cepillado (Oro 23k)	32 805 680-28
	Champagne cepillado (Oro 22k)	32 805 680-46
	Champagne (Oro 22k)	32 805 680-47
	Dark Platinum cepillado	32 805 680-99

Complementos recomendados

Accionamiento excéntrico manual con maneta de control giratoria - Dark Chrome 10 711 970-19



Complementos recomendados

Dispensador con roseta - Dark Chrome 82 439 970-19



**LOT BAR TAP Batería monomando de dos orificios con rosetas individuales -
Dark Chrome**

32 805 680

mm [inches]

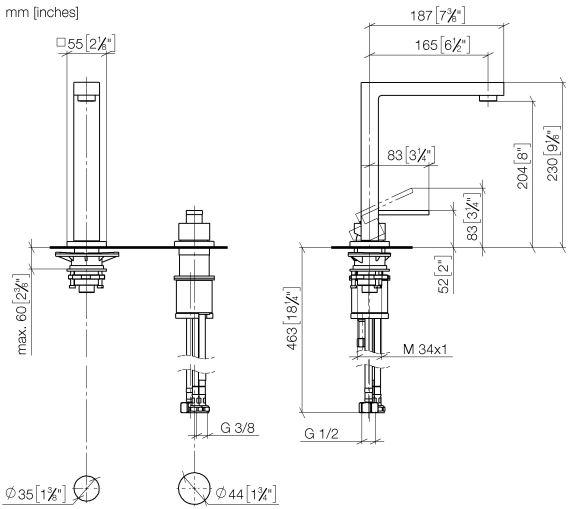


Diagrama de flujo



Códigos y Estándares

DIN 4109

Executive Order
no. 1007

ISO 3822

Ü-Zeichen



LOT BAR TAP Batería monomando de dos orificios con rosetas individuales -
Dark Chrome

LOT

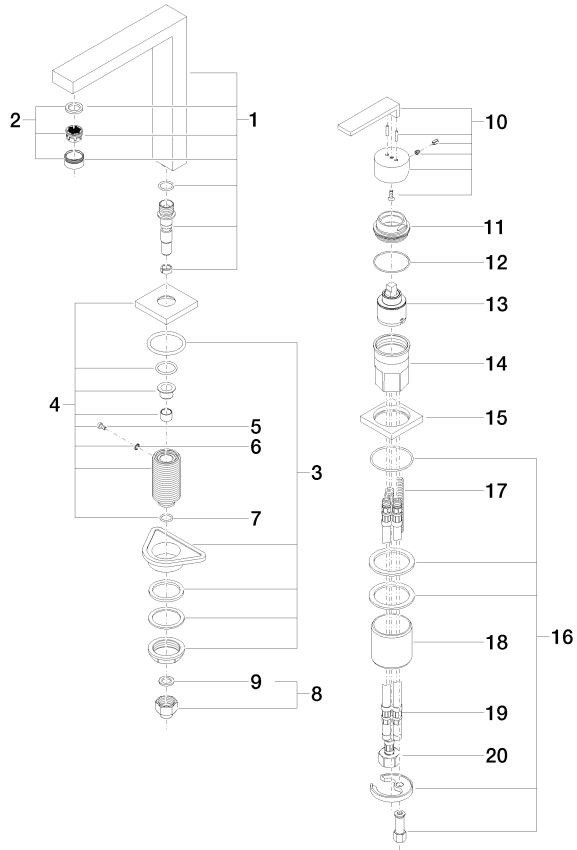
32 805 680
Certificado

LGA_18

GDV_0400

32 805 680

Piezas para otros
acabados pueden
encontrarse aquí:
Cromo





LOT BAR TAP Batería monomando de dos orificios con rosetas individuales -
Dark Chrome

LOT

32 805 680

Lista de piezas de recambios